

Charging Cable Mode 3 Type2 20A 3PH 4m

Per il caricamento di veicoli elettrici



MENNEKES
Elektrotechnik GmbH & Co. KG

Aloys-Mennekes-Straße 1
57399 Kirchhundem
GERMANY

www.MENNEKES.com

Dati tecnici

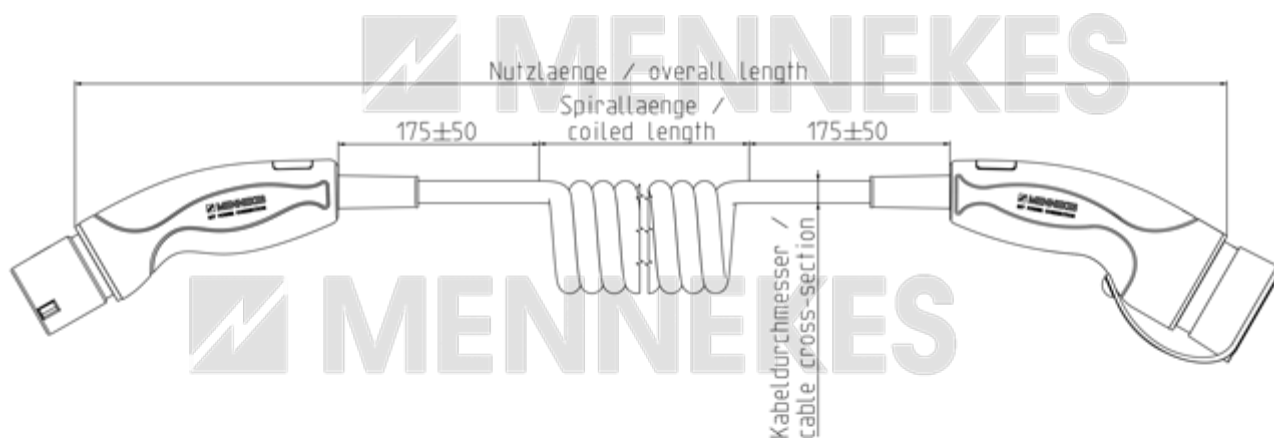
Charging Cable Mode 3 Type2 20A 3PH 4m	36292
Connettore a innesto lato veicolo	tipo 2
Connettore a innesto lato infrastruttura	tipo 2
Modalità di ricarica	Modo 3 (IEC 61851-1)
Norma connettore a innesto lato veicolo	IEC 62196-2
Norma connettore a innesto lato infrastruttura	IEC 62196-2
Tensione nominale U_N [V] AC $\pm 10\%$	400
Frequenza nominale f_N [Hz]	50
Corrente nominale I_{nA} [A]	20
Potenza di carica max.[kW]	11
Collegamento	3 fasi
Grado di protezione spina / connettore	IP20
Tipo di cavo	EVC3057
Lunghezza totale [mm]	4000
Sezione del cavo [mm ²]	5 G 2.5
Diametro cavo [mm]	12.8
Peso [g]	1980
Norma	IEC 61851, DIN EN 62196

Le rispettive versioni concrete delle norme secondo le quali il prodotto è stato testato sono riportate nella dichiarazione di conformità del prodotto.

Condizioni ambientali ammesse		
	Min.	Max.
Temperatura ambiente [°C]	-30	50

Disegno quotato

 **MENNEKES**



 **MENNEKES**

CD00049-13