

# eMobility-Gateway Professional+ gleichschließend

Zur Vernetzung von MENNEKES Ladesystemen und zur Anbindung an Backendladesysteme



**MENNEKES**  
Elektrotechnik GmbH & Co. KG

Aloys-Mennekes-Straße 1  
57399 Kirchhundem  
GERMANY

[www.MENNEKES.de](http://www.MENNEKES.de)

# Ausstattungsmerkmale

## Allgemein

- Kompatibel mit MENNEKES Professional Ladestationen
- Integrierter Mobilfunk-Router
- 2 integrierte Mobilfunk-Antennen für optimalen Empfang
- Lokales WLAN für den Zugriff auf die Ladepunkte via Smartphone
- Integrierte WLAN-Antenne
- Gateway als Zeitserver bei Installation ohne Internetverbindung
- Robustes abschließbares Gehäuse aus AMELAN®

## Möglichkeiten zur Vernetzung

- Vernetzung über LAN / Ethernet (RJ45)

## Möglichkeiten zur Anbindung an ein Backend-System

- Über das integrierte Mobilfunkmodem (2G (GSM) / 3G (UMTS) / 4G (LTE))
  - SIM-Karte notwendig
- Backendanbindung von bis zu 50 Ladepunkten über eine SIM-Karte

# Technische Daten

eMobility-Gateway Professional+ gleichschließend	310530
Variante	gleichließend
Nennstrom $I_{nA}$ [A]	0.17 - 0.3
Nennspannung $U_N$ [V] AC $\pm$ 10%	100 - 240
Nennfrequenz $f_N$ [Hz]	50 - 60
Max. Vorsicherung [A]	16
EMV- Einteilung	A+B
Schutzklasse	I
Schutzart IP	IP54
Überspannungskategorie	III
Schlagfestigkeit	IK08
Verschmutzungsgrad	3
Aufstellung	Freiluft und Innenraum
Ortsfest / Ortsveränderlich	Ortsfest
Verwendung (gemäß IEC 61439-7)	AEVCS
Äußere Bauform	Wandmontage
Maße H x B x T [mm]	Gemäß Maßzeichnung
Gewicht [g]	1500
Standard	EN IEC 62368

Die konkreten Normenstände, nach denen das Produkt geprüft wurde, finden Sie in der Konformitätserklärung des Produkts.

# Technische Daten

## Zulässige Umgebungsbedingungen

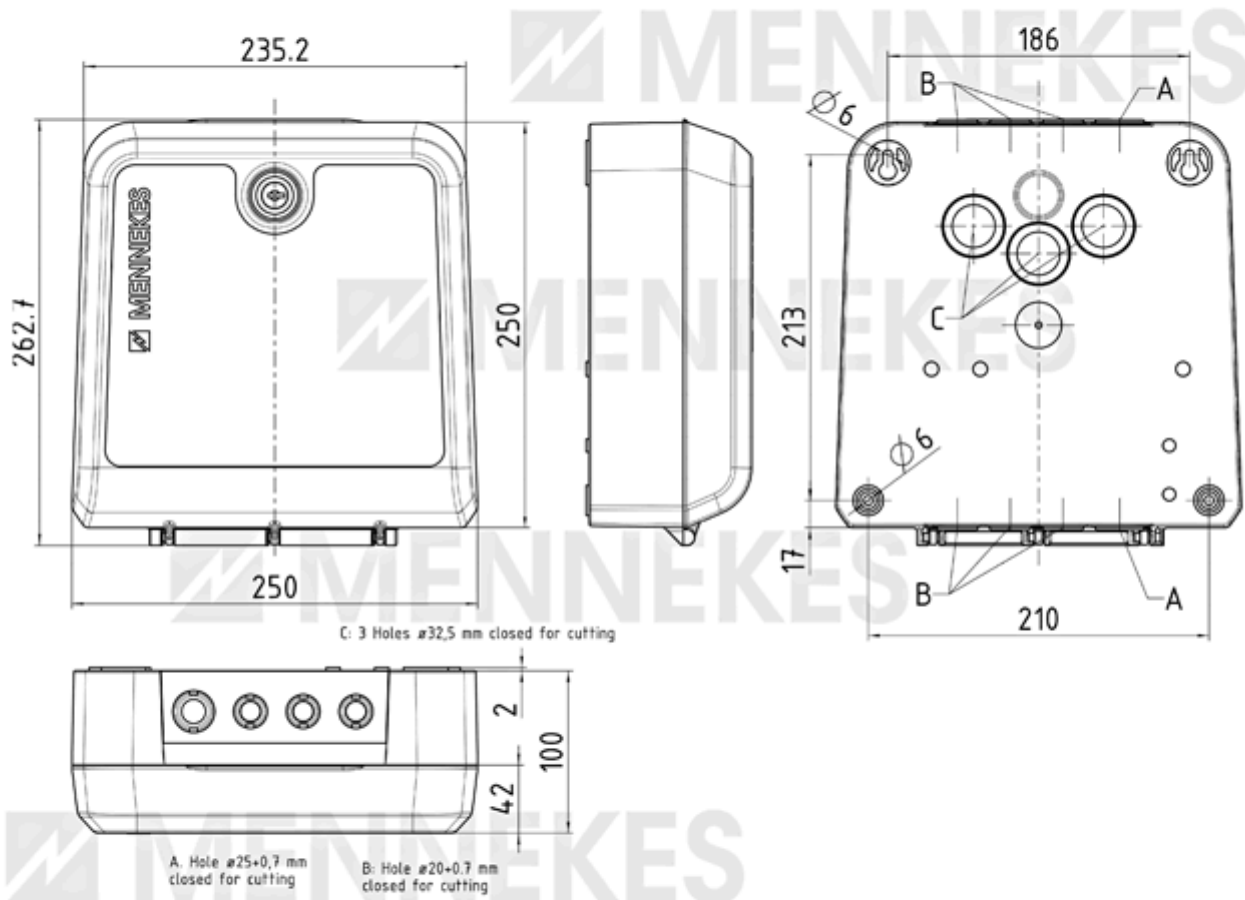
	Min.	Max.
Umgebungstemperatur [°C]	-25	40
Durchschnittstemperatur in 24 Stunden [°C]		35
Höhenlage [m ü. NN]		2000
Relative Luftfeuchte [%]		95

## Anschlussklemmleiste Versorgungsleitung

Anschlusstechnik	Schraubanschluss / Federzugklemme	
Anzahl der Anschlussklemmen	3	
Leiterwerkstoff	Kupfer	
	Min.	Max.
Klemmbereich starr [mm <sup>2</sup> ]	0.2	2.5
Klemmbereich flexibel [mm <sup>2</sup> ]	0.2	2.5
Anzugsdrehmoment [Nm]	0.2	2.5
Anzugsdrehmoment [Nm]	-	-

Funknetz	Frequenzband [MHz]	Max. Sendeleistung [dBm]
GSM900	-	33
GSM1800	-	30
UMTS	-	25
LTE	-	23
WLAN 2.4 GHz	2412 - 2474	18.82 (EIRP)

# Maßzeichnung



1 MB 646