

# LADEKABEL MODE 2 MIT TYP J STECKER

LADEKABEL FÜR ELEKTROFAHRZEUGE




Die MENNEKES Ladekabel Mode 2 sind zum Aufladen von Elektro- und Hybridfahrzeugen an einer haushaltüblichen Steckvorrichtung.

# Ausstattungsmerkmale

- Ladekabel nach Mode 2 (IEC 62752)
- Ladeleistungen 1,8 kW
  
- Schutzart Stecker/ Kupplung IP 44 (mit Schutzkappe)
- Schutzart Lademodul IP 69k
  
- IC-CPD Modul
- Fehlerstromschutzschalter FI Typ A ( $I_{\Delta N} = 20 \text{ mA}$ ) + DC ( $I_{\Delta NDC} = 6 \text{ mA}$ )
- Mehrstufiges Temperaturmanagement
- Automatische Ladestromreduzierung bei Überhitzung des Typ J Steckers oder des IC-CPDs Moduls
- Erkennung falscher PE-Verdrahtung in der Wandsteckdose
- Automatisches Fortsetzen des Ladevorgangs nach Spannungswiederkehr

# Technische Daten

Artikelnummer	<b>352061001055</b>
Fahrzeugseite	Typ 2 
Lademodus nach IEC 61851	Mode 2
Infrastrukturseitiger Stecker nach SEV 1011	Typ J
Infrastrukturkabellänge	1,5 m
Gesamtkabellänge	8 m
Nennspannung $U_n$	230 V AC
Frequenz	50 Hz
Nennstrom	8 A, einphasig
Fehlerstromschutzschalter	Typ A ( $I_{\Delta N} = 20 \text{ mA}$ ) + DC ( $I_{\Delta NDC} = 6 \text{ mA}$ ) bipolar 1P+N
Ladeleistung	1,8 kW
Umgebungstemperatur	-40°C bis 50°C
Kabelquerschnitt [mm <sup>2</sup> ]	3 G 2,5 + 0,5
Schutzart Lademodul	IP 69k
Schutzart Stecker/Kupplung	IP 44
Gewicht	2-4 kg (je nach Ausführung)

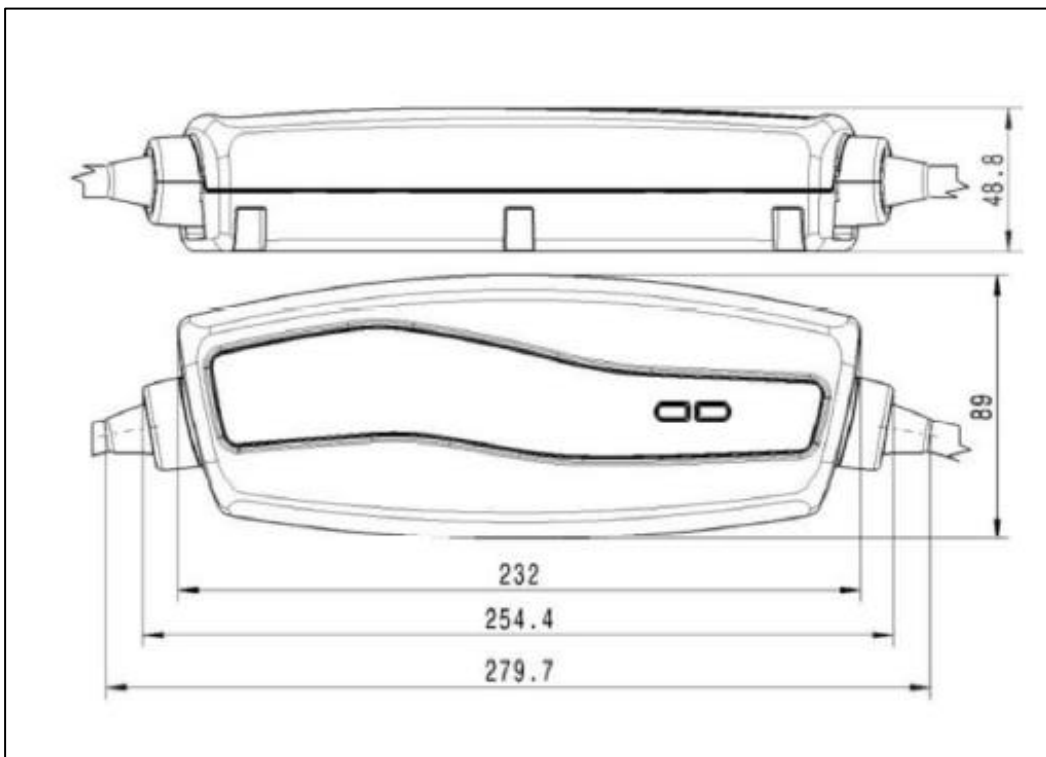
# Aufbau

Frontansicht IC-CPD



A. Leuchtdioden

# Abmessungen [mm]



**MENNEKES**

Elektrotechnik GmbH & Co. KG

Aloys-Mennekes-Straße 1  
57399 KIRCHHUNDEM  
GERMANY

Phone: + 49 2723 41-1

Fax: + 49 2723 41-214

info@MENNEKES.de

**www.MENNEKES.de**

[www.chargeupyourday.de](http://www.chargeupyourday.de)