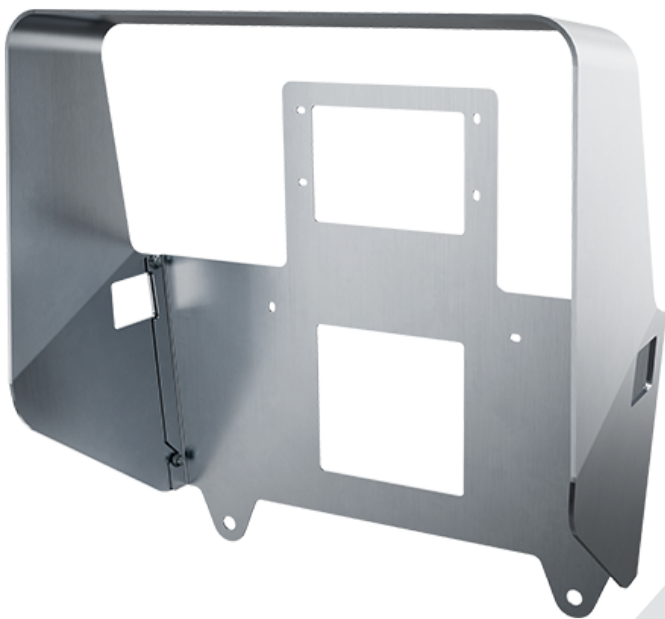


Schutzdach AMTRON® TC für Wandmontage

Das Zubehör für die Ladestation



MENNEKES
Elektrotechnik GmbH & Co. KG

Aloys-Mennekes-Straße 1
57399 Kirchhundem
GERMANY

www.MENNEKES.de

Technische Daten

Schutzdach AMTRON® TC für Wandmontage	18638
Maße H x B x T [mm]	555 x 520 x 224
Gewicht [kg]	9
Material	V2A
Aufbau	Wandbefestigung

Maßzeichnung

