

AMTRON®

Professional PnC 22

Per il caricamento di veicoli elettrici nel settore semipubblico e pubblico



MENNEKES
Elektrotechnik GmbH & Co. KG

Aloys-Mennekes-Straße 1
57399 Kirchhundem
GERMANY

www.MENNEKES.org

Caratteristiche di dotazione

Generalità

- Ricarica Modo 3 secondo la norma IEC 61851-1
- Connettore a innesto secondo la norma IEC 62196-2
- Comunicazione con il veicolo secondo la norma ISO 15118
- Potenza di carica max.: 22 kW
- Collegamento: 1 fasi / 3 fasi
- Potenza di carica max. configurabile da personale elettrotecnico specializzato
- Contatore di energia tarato, leggibile dall'esterno (conforme alle direttive MID per il solo allacciamento a reti trifase)
- Indicatore di stato a LED
- Funzione di sblocco in caso di interruzione di corrente
- Presa di ricarica tipo 2 con coperchietto incernierato
- Alloggiamento in AMELAN®
- Colore: grigio chiaro (RAL 7035)
- Tasto multifunzione
 - Reinserire l'interruttore differenziale dall'esterno
 - Controllare dall'esterno la funzionalità dell'interruttore differenziale

Interfaccia web dell'utente (per conducenti di veicoli elettrici (EV))

- Monitoring dei processi di ricarica
- Esportazione dei dati di tutti i processi di ricarica
- Whitelist per la gestione delle schede RFID
- Specifiche per la ricarica solare (in caso di collegamento)

Modalità di autorizzazione

- Autostart (senza autorizzazione)
- RFID (ISO / IEC 14443 A)
Compatibile con MIFARE classic e MIFARE DESFire
- Via un Backend-System

Possibilità di collegamento in rete

- Collegamento a una rete via LAN / Ethernet (RJ45)
- Collegamento in rete di vari prodotti via LAN / Ethernet (RJ45)

Possibilità di collegamento a un Backend-System

- Via LAN / Ethernet (RJ45) ed un router esterno
- Via LAN / Ethernet (RJ45) e sistemi di ricarica Professional+
- Supporto dei protocolli di comunicazione OCPP 1.5s, OCPP 1.6s e OCPP 1.6j

Possibilità di gestione locale del carico

- Riduzione della corrente di carica attraverso un segnale di controllo (downgrade) del contatore di energia esterno, tipo SIEMENS PAC2200, installato a monte
- Gestione statica del carico
- Gestione dinamica del carico fino a 100 punti di ricarica (con precisione di fase)
- Riduzione della corrente di carico in caso di un carico di fase irregolare (limitazione del carico squilibrato)
- Protezione locale da blackout elettrico mediante collegamento di un contatore di energia esterno Modbus TCP

Possibilità di collegamento a un sistema di gestione dell'energia (EMS) esterno

- Via Modbus TCP
- Via SEMP
- Via EEBus
- Controllo dinamico della corrente di carica attraverso un sistema OCPP (Smart Charging)

Sistema di protezione integrato

- Controllo della corrente di guasto DC > 6 mA con comportamento di intervento secondo IEC 62955
- Interruttore differenziale di tipo A
- Interruttore magnetotermico
- Sganciatore di apertura che, in caso di errore (contattore di carico saldato, welding detection), serve a scollegare il punto di ricarica dalla rete

Misuratori compatibili per la protezione da blackout elettrico

MENNEKES consiglia l'uso dei seguenti apparecchi:

1. Siemens PAC 2200:

- Misurazione indiretta tramite trasformatore amperometrico da 5A:
 - 7KM2200-2EA30-1JA1 (con certificazione MID)
 - 7KM2200-2EA30-1EA1 (senza certificazione MID)
 - 7KM2200-2EA00-1JB1 (con certificazione MID)
- Misurazione diretta (fino a 65 A):
 - 7KM2200-2EA40-1JA1 (con certificazione MID)
 - 7KM2200-2EA40-1EA1 (senza certificazione MID)
 - 7KM2200-2EA40-1JB1 (con certificazione MID)

2. Phoenix EEM-MB371-EIP 2907976

3. Kostal Smart Energy Meter 10507524

4. TQ Energy Manager EM 420-LLRR

Dati tecnici

AMTRON® Professional PnC 22		1365402
Potenza di carica max. modalità 3 [kW]	Punto di ricarica 1	22
Collegamento	Punto di ricarica 1	1 fasi / 3 fasi
Corrente nominale I_{nA} [A]		32
Corrente nominale di un punto di ricarica, Modo 3 I_{nC} [A]		32
Tensione nominale U_N [V] AC $\pm 10\%$		230 / 400
Frequenza nominale f_N [Hz]		50
Dispositivo di commutazione circuito di carico (contattore di carico)		32A, 4p (100-250V 50/60Hz)
Corrente max. del fusibile di riserva [A]		80
Tensione nominale d'isolamento U_i [V]		500
Resistenza alla tensione impulsiva nominale U_{imp} [kV]		4
Corrente di cortocircuito nominale condizionata I_{cc} [kA]		10
Fattore di carico nominale RDF		1
Sistemi di messi a terra		TN/TT
Classificazione EMC		A+B
Classe di protezione		I
Grado di protezione IP		IP54
Categoria sovratensione		III
Resistenza agli urti		IK10
Grado di imbrattamento		3
Installazione		aria aperta, interno
Fissa / mobile		fisso
Uso (conforme alla norma IEC 61439-7)		ACSEV
Struttura esterna		montaggio a parete
Dimensioni (H x L x P) [mm]		475 x 259 x 220
Peso [g]		12300
Norma		IEC 61851, IEC 61439-7

Le rispettive versioni concrete delle norme secondo le quali il prodotto è stato testato sono riportate nella dichiarazione di conformità del prodotto.

Dati tecnici

Condizioni ambientali ammesse

	Min.	Max.
Temperatura ambiente [°C]	-30	50
Temperatura media giornaliera [°C]		35
Altitudine [m s.l.m.]		2000
Umidità relativa dell'aria [%]		95

Dispositivi di protezione

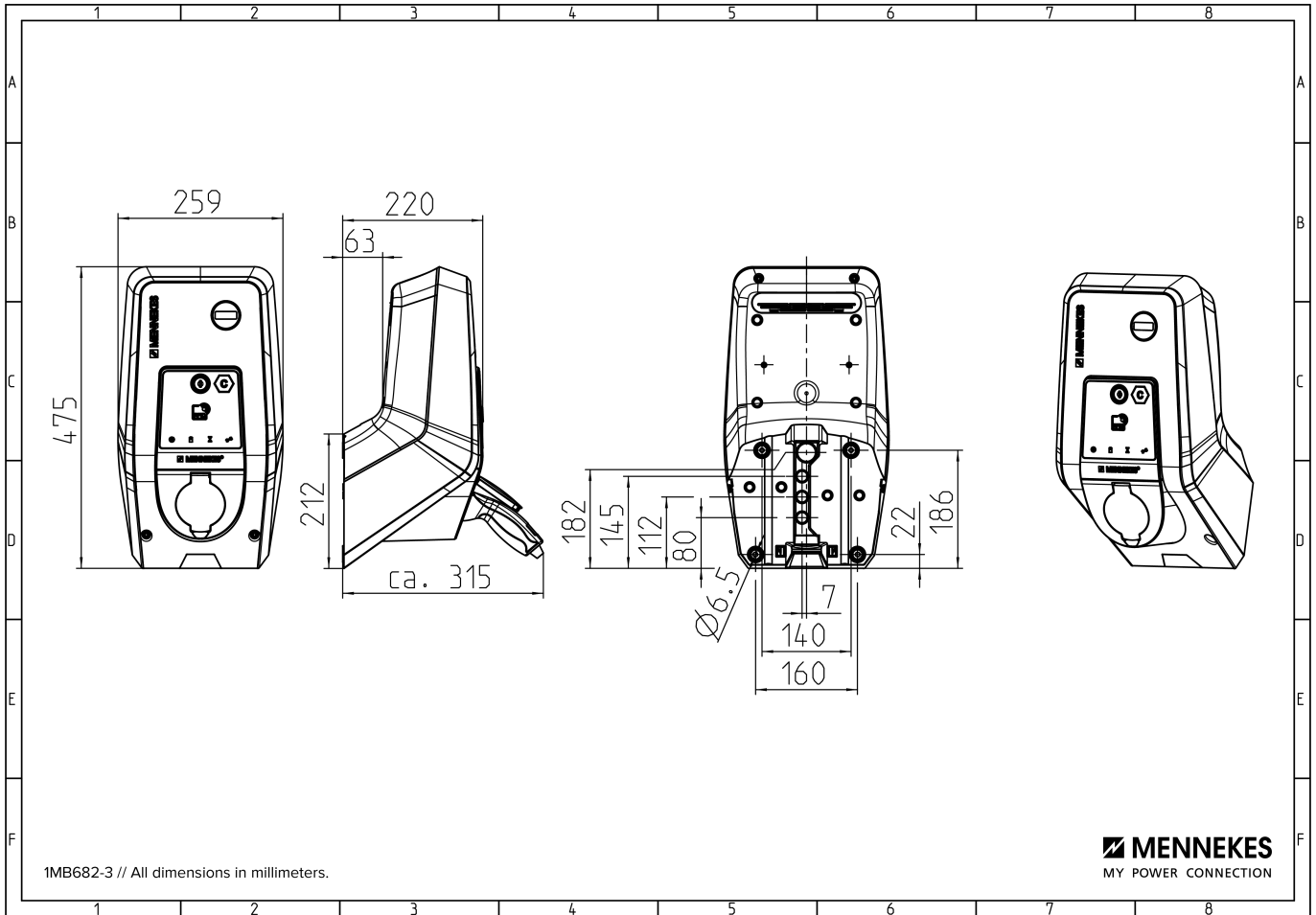
Protezione delle persone (RCD)	40 / 0,03A, 4p, type A
Protezione da sovraccarico (MCB)	C-32A, 3p+N, 10kA
Fusibile di controllo (MCB)	B-6A, 2p, 10kA

Dati tecnici

Morsettiera linea di alimentazione		
Numero di morsetti	5	
Materiale conduttore	Rame	
	Min.	Max.
Campo di serraggio - rigido [mm ²]	0.5	10
Campo di serraggio - flessibile [mm ²]	0.5	10
Campo di serraggio con capocorda [mm ²]	0.5	10
Coppia di serraggio [Nm]	1.5	1.8

Morsetti uscita di commutazione per sganciatore di apertura		
Numero di morsetti	2	
	Min.	Max.
Campo di serraggio - rigido [mm ²]	-	6
Campo di serraggio - flessibile [mm ²]	-	4
Campo di serraggio con capocorda [mm ²]	-	4
Coppia di serraggio [Nm]	0.8	0.8

Disegno quotato



Esempio di applicazione

