

AMTRON®

Professional E 7,4/22

Per il caricamento di veicoli elettrici nel settore privato e semipubblico



MENNEKES
Elektrotechnik GmbH & Co. KG

Aloys-Mennekes-Straße 1
57399 Kirchhundem
GERMANY

www.MENNEKES.org

Caratteristiche di dotazione

Generalità

- Ricarica Modo 3 secondo la norma IEC 61851-1
- Connettore a innesto secondo la norma IEC 62196
- Potenza di carica max.: 22 kW
- Collegamento: 1 fasi / 3 fasi
- Potenza di carica max. configurabile da personale elettrotecnico specializzato
- Informazione di stato attraverso il campo di informazione a LED
- Funzione di sblocco in caso di interruzione di corrente
- Sostegno integrato per la sospensione di cavi
- Alloggiamento in AMELAN®

Interfaccia web dell'utente (per conducenti di veicoli elettrici (EV))

- Monitoring dei processi di ricarica
- Esportazione dei dati di tutti i processi di ricarica
- Whitelist per la gestione delle schede RFID
- Specifiche per la ricarica solare (in caso di collegamento)

Modalità di autorizzazione

- Autostart (senza autorizzazione)
- RFID (ISO / IEC 14443 A)
Compatibile con MIFARE classic e MIFARE DESFire
- Attraverso un sistema di Backend

Possibilità di collegamento in rete

- Collegamento a una rete via LAN / Ethernet (RJ45)
- Collegamento in rete di vari prodotti via LAN / Ethernet (RJ45)

Modalità di collegamento al sistema di Backend

- Tramite LAN / Ethernet (RJ45) ed un router esterno
- Tramite LAN / Ethernet (RJ45) e sistemi di ricarica Professional+
- Supporto dei protocolli di comunicazione OCPP 1.5s, OCPP 1.6s e OCPP 1.6j

Possibilità di gestione locale del carico

- Riduzione della corrente di carica attraverso un segnale di controllo (downgrade) del contatore di energia esterno, tipo SIEMENS PAC2200, installato a monte
- Gestione statica del carico
- Gestione dinamica del carico fino a 100 punti di ricarica (con precisione di fase)
- Riduzione della corrente di carico in caso di un carico di fase irregolare (limitazione del carico squilibrato)
- Protezione locale da blackout elettrico mediante collegamento di un contatore di energia esterno Modbus TCP

Possibilità di collegamento a un sistema di gestione dell'energia (EMS) esterno

- Tramite Modbus TCP
- Tramite SEMP
- Via EEBus / Smart Meter Gateway
- Controllo dinamico della corrente di carica attraverso un sistema OCPP (Smart Charging)

Sistema di protezione integrato

- Nessun interruttore differenziale integrato
- Rilevamento di dispersioni di corrente continue > 6 mA con caratteristiche di intervento secondo norma IEC 62752
- Uscita di commutazione per pilotare uno sganciatore di apertura esterno che, in caso di errore (contattore di carico saldato, welding detection), serve a diseccitare il punto di ricarica

Misuratori compatibili per la protezione da blackout elettrico

MENNEKES consiglia l'uso dei seguenti apparecchi:

1. Siemens PAC 2200:

- Misurazione indiretta tramite trasformatore amperometrico da 5A:
 - 7KM2200-2EA30-1JA1 (con certificazione MID)
 - 7KM2200-2EA30-1EA1 (senza certificazione MID)
 - 7KM2200-2EA00-1JB1 (con certificazione MID)
- Misurazione diretta (fino a 65 A):
 - 7KM2200-2EA40-1JA1 (con certificazione MID)
 - 7KM2200-2EA40-1EA1 (senza certificazione MID)
 - 7KM2200-2EA40-1JB1 (con certificazione MID)

2. Phoenix EEM-MB371-EIP 2907976

3. Kostal Smart Energy Meter 10507524

4. TQ Energy Manager EM 420-LLRR

Dati tecnici

| AMTRON® Professional E 7,4/22 | | 1374402 |
|---|---------------------|----------------------------|
| Potenza di carica max. modalità 3 [kW] | Punto di ricarica 1 | 22 |
| Collegamento | Punto di ricarica 1 | 1 fasi / 3 fasi |
| Corrente nominale I_{nA} [A] | | 32 |
| Corrente nominale di un punto di ricarica, Modo 3 I_{nC} [A] | | 32 |
| Tensione nominale U_N [V] AC $\pm 10\%$ | | 230 / 400 |
| Frequenza nominale f_N [Hz] | | 50 |
| Dispositivo di commutazione circuito di carico (contattore di carico) | | 32A, 4p (100-250V 50/60Hz) |
| Corrente max. del fusibile di riserva [A] | | 32 |
| Tensione nominale d'isolamento U_i [V] | | 500 |
| Resistenza alla tensione impulsiva nominale U_{imp} [kV] | | 4 |
| Corrente di cortocircuito nominale condizionata I_{cc} [kA] | | 10 |
| Fattore di carico nominale RDF | | 1 |
| Sistemi di messi a terra | | TN/TT |
| Classificazione EMC | | A+B |
| Classe di protezione | | I |
| Grado di protezione IP | | IP54 |
| Categoria sovratensione | | III |
| Resistenza agli urti | | IK10 |
| Grado di imbrattamento | | 3 |
| Installazione | | aria aperta, interno |
| Fissa / mobile | | fisso |
| Uso (conforme alla norma IEC 61439-7) | | ACSEV |
| Struttura esterna | | montaggio a parete |
| Dimensioni (H x L x P) [mm] | | 475 x 259 x 220 |
| Peso [g] | | 7440 |
| Norma | | IEC 61851, IEC 61439-7 |

Le rispettive versioni concrete delle norme secondo le quali il prodotto è stato testato sono riportate nella dichiarazione di conformità del prodotto.

Dati tecnici

Condizioni ambientali ammesse

| | Min. | Max. |
|------------------------------------|------|------|
| Temperatura ambiente [°C] | -30 | 50 |
| Temperatura media giornaliera [°C] | | 35 |
| Altitudine [m s.l.m.] | | 2000 |
| Umidità relativa dell'aria [%] | | 95 |

Dispositivi di protezione

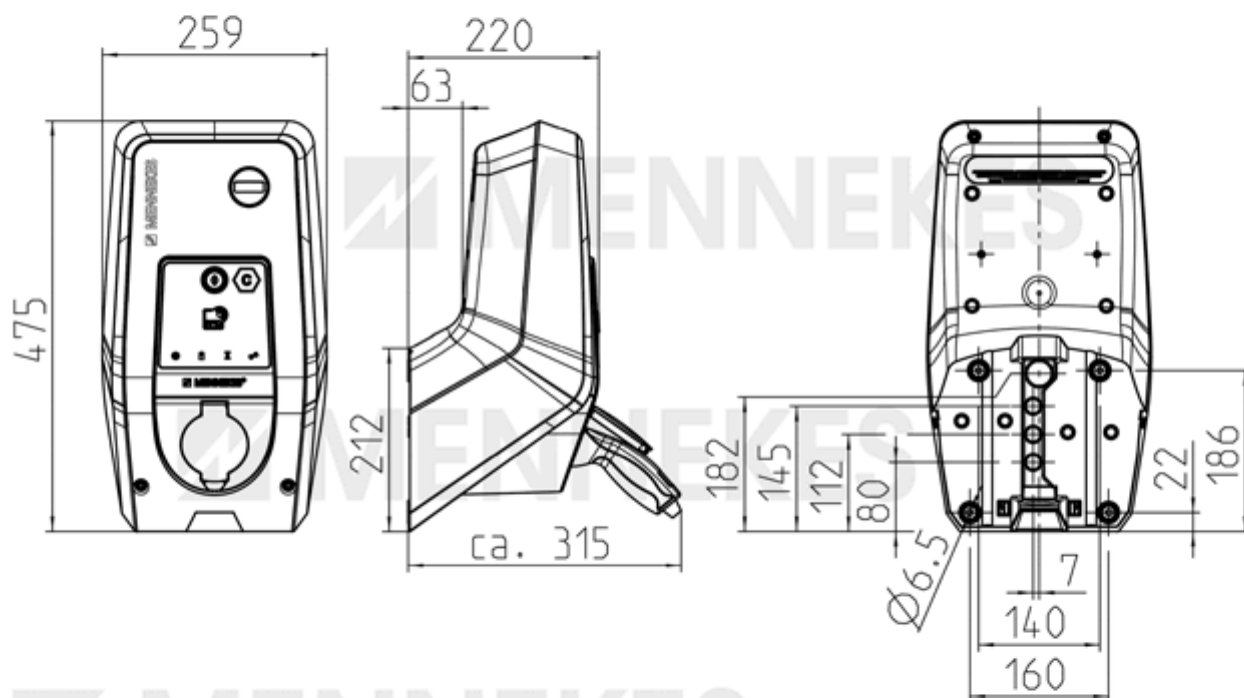
| | |
|----------------------------------|-------------------|
| Protezione da sovraccarico (MCB) | C-32A, 3p+N, 10kA |
| Fusibile di controllo (MCB) | B-6A, 2p, 10kA |

Dati tecnici

| Morsettiera linea di alimentazione | | |
|---|------|------|
| Numero di morsetti | 5 | |
| Materiale conduttore | Rame | |
| | Min. | Max. |
| Campo di serraggio - rigido [mm ²] | 0.5 | 10 |
| Campo di serraggio - flessibile [mm ²] | 0.5 | 10 |
| Campo di serraggio con capocorda [mm ²] | 0.5 | 10 |
| Coppia di serraggio [Nm] | 1.5 | 1.8 |

| Morsetti uscita di commutazione per sganciatore di apertura | | |
|---|------|------|
| Numero di morsetti | 2 | |
| | Min. | Max. |
| Campo di serraggio - rigido [mm ²] | - | 6 |
| Campo di serraggio - flessibile [mm ²] | - | 4 |
| Campo di serraggio con capocorda [mm ²] | - | 4 |
| Coppia di serraggio [Nm] | 0.8 | 0.8 |

Disegno quotato



1 MB 682

Esempio di applicazione

