

MENNEKES

box di collegamento

Per un montaggio e una preinstallazione semplificati



MENNEKES
Elektrotechnik GmbH & Co. KG

Aloys-Mennekes-Straße 1
57399 Kirchhundem
GERMANY

www.MENNEKES.org

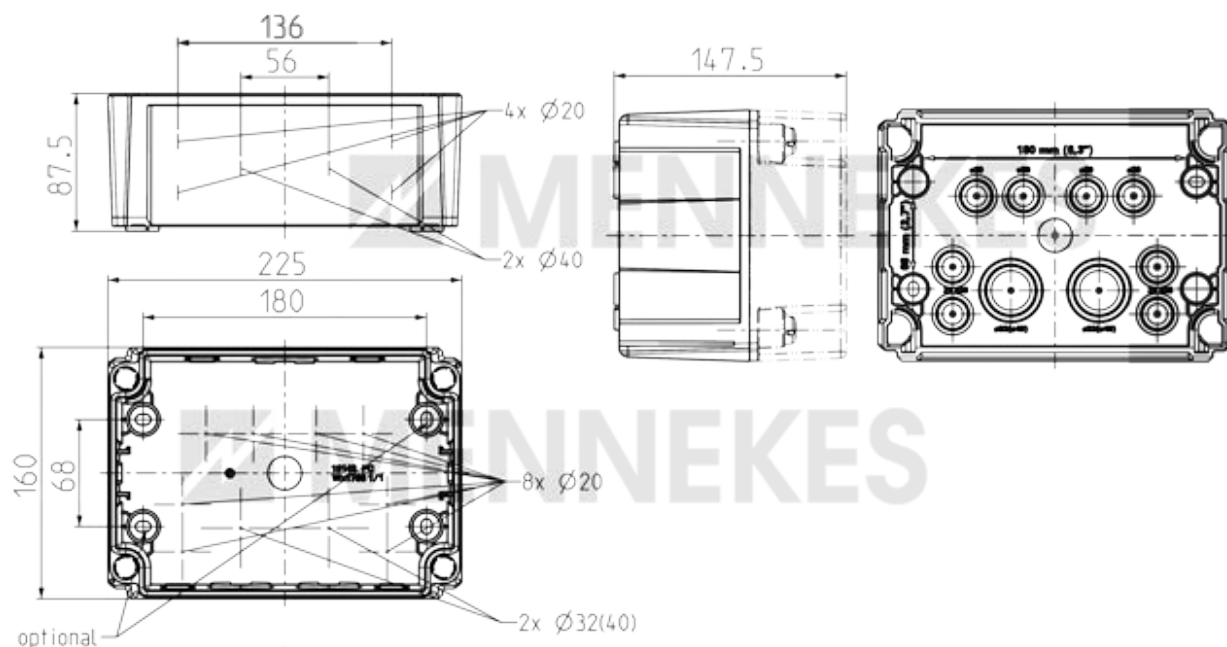
Caratteristiche di dotazione

Algemeen

- Possibilità di premontaggio
- Il binario rimovibile del cappello superiore può essere inserito a scatto in varie posizioni
- Morsetti di collegamento fino a 25 mm²
- Morsetti di collegamento per ingresso di declassamento
- Due unità di connessione RJ45
- Posizionamento ruotabile di 180°
- Entrate per cavi di interruzione dall'alto / dal basso / da dietro
- Quattro fori di montaggio con tappi isolanti chiusi
- Può essere chiuso con un coperchio (venduto separatamente)
- Alloggiamento in plastica

Disegno quotato

MENNEKES



MENNEKES

1 MB 718