

AMTRON®

Professional+ TC 22

Pour la recharge de véhicules électriques dans le secteur semi-privé et public



MENNEKES
Elektrotechnik GmbH & Co. KG

Aloys-Mennekes-Straße 1
57399 Kirchhundem
GERMANY

www.MENNEKES.org

Caractéristiques d'équipement

Généralités

- Charge selon Mode 3 conformes à la norme CEI 61851-1
- Dispositifs de connexion conformes à la norme CEI 62196-2
- Capacité de charge max.: 44 kW
- Raccordement: 1-phase / 3-phase
- Capacité de charge max. configurable par l'électricien spécialisé
- Information à propos du statut par le champ d'informations spécialisé
- MENNEKES boîte de jonction
 - Montage simplifié
 - Possibilité de pré-montage
- Fonction de déverrouillage en cas de coupure de courant
- Boîtier en Plastique
- Touche multifonction
 - Réarmer le disjoncteur différentiel par l'extérieur
 - Contrôler le fonctionnement correct du disjoncteur différentiel par l'extérieur

Interface web utilisateur (pour conducteurs de véhicule électrique)

- Surveillance des processus de charge
- Exportation des données de tous les processus de charge au format CSV
- Whitelist pour la gestion des cartes RFID

Options d'autorisation

- Démarrage automatique (sans autorisation)
- RFID (ISO / CEI 14443 A)
Compatible avec MIFARE classic et MIFARE DESFire
- Via un Backend-System

Options de mise en réseau

- Connexion à un réseau via LAN / Ethernet (RJ45)
- Connexion de plusieurs produits via LAN / Ethernet (RJ45)
- Possibilité de boucler jusqu'à 50 points de charge grâce à l'interrupteur intégré

Options de connexion à un Backend-System

- Via le modem de téléphonie mobile intégré (2G (GSM) / 3G (UMTS) / 4G (LTE))
 - Carte Micro SIM requise
- Via LAN / Ethernet (RJ45) et un routeur externe
- Prise en charge des protocoles de communication OCPP 1.5s, OCPP 1.6s et OCPP 1.6j

Options de gestion locale de la charge

- Réduction du courant de charge via un signal de commande externe (Downgrade)
- Réduction du courant de charge via un signal de commande externe (Downgrade) du compteur d'énergie externe en amont du type Siemens PAC2200
- Gestion statique de la charge
- Gestion dynamique de la charge pour jusqu'à 100 points de charge (à la phase près)
- Réduction du courant de charge en cas de charge des phases non uniforme (limitation du déséquilibre de charge)
- Protection locale contre une panne générale par la connexion d'un compteur d'énergie externe Modbus TCP

Options de connexion à un système externe de gestion de l'énergie (EMS)

- Via Modbus TCP
- Via EEBus
- Commande dynamique du courant de charge via un système OCPP (Smart Charging)

Dispositifs de protection intégrés

- Disjoncteur différentiel type A
- Disjoncteur de protection
- Surveillance de courant de défaut CC > 6 avec une caractéristique de déclenchement conforme à la norme CEI 62955
- Limiteur de courant de travail pour la coupure du réseau du point de charge en présence d'une erreur (contact de charge soudé, weldingdetection)

Caractéristiques techniques

AMTRON® Professional+ TC 22		151802402
Capacité de charge max. mode 3 [kW]	Point de charge 1	22
	Point de charge 2	22
Branchement	Point de charge 1	1-phase / 3-phase
	Point de charge 2	1-phase / 3-phase
Courant nominal I_{nA} [A]		63
Courant nominal d'un point de charge mode 3 I_{nC} [A]		32
Tension nominale U_N [V] CA $\pm 10\%$		230 / 400
Fréquence nominale f_N [Hz]		50
Fusible de puissance max. [A]		125
Tension assignée d'isolement U_i [V]		500
Résistance aux ondes de surtension assignée U_{imp} [kV]		4
Courant conditionnel de court-circuit assigné I_{CC} [kA]		10
Facteur de diversité assigné RDF		1
Système en fonction du type de prise de terre		TN/TT
Classification CEM		A+B
Classe de protection		I
Degré de protection IP		IP54
Catégorie de surtension		III
Résistance aux chocs		IK10
Degré d'encrassement		3
Installation		en plein air
Stationnaire / portatif		fixé
Utilisation (conformément à CEI 61439-7)		ACSEV
Forme extérieure		fixation au mur
Dimensions H x L x P [mm]		539 x 492 x 235
Poids [g]		21000
Standard		CEI 61851, CEI 61439-7

Les normes concrètes selon lesquelles le produit a été testé sont indiquées dans la déclaration de conformité du produit.

Caractéristiques techniques

Conditions ambiantes admissibles

	Min.	Max.
Température ambiante [°C]	-25	40
Température moyenne sur 24 heures [°C]		35
Altitude [m au-dessus du niveau de la mer]		2000
Humidité relative de l'air [%]		95

Dispositifs de protection

Protection des personnes (DDR)	40 / 0,03A, 4p, type A
Fusible de charge (LS)	C-32A, 3p+N, 10kA
Fusible de commande (LS)	B-6A, 2p, 10kA

Caractéristiques techniques

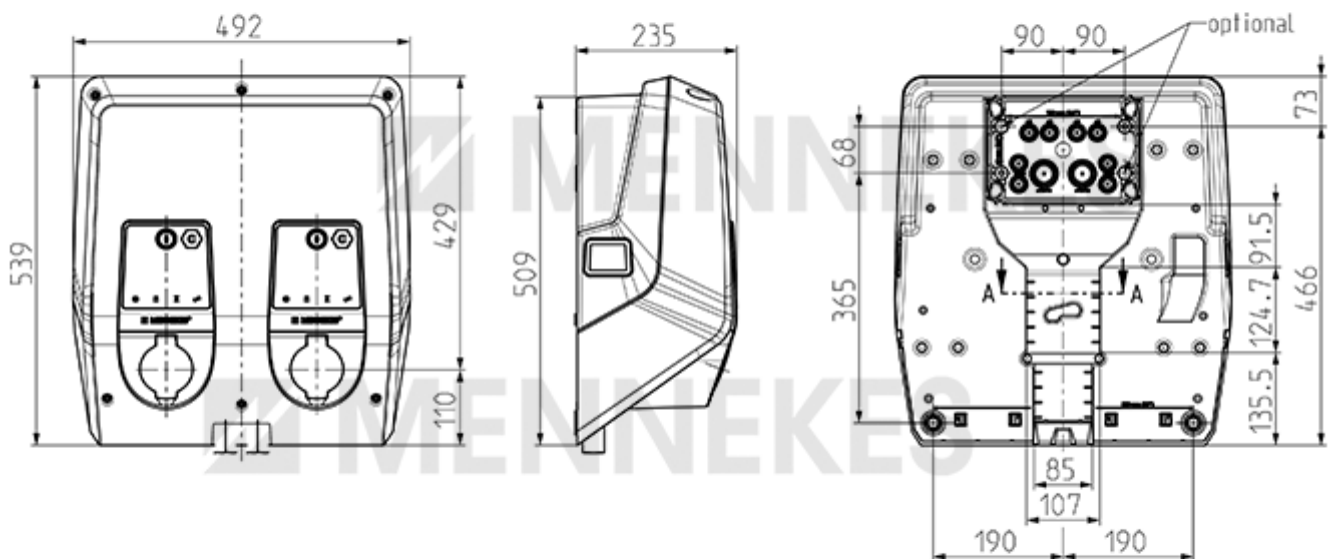
Réglette à bornes ligne d'alimentation

Nombre de bornes de connexion	5x2	
Matériau du conducteur	Aluminium, Cuivre	
	Min.	Max.
Plage de serrage rigide [mm ²]	2.5	25
Plage de serrage flexible [mm ²]	-	-
Plage de serrage avec embout [mm ²]	1.5	16
Couple de serrage [Nm]	-	2.5

Bornes de connexion entrée de validation

Nombre de bornes de connexion	3	
Tension des bobines [V]	230	
	Min.	Max.
Plage de serrage rigide [mm ²]	0.14	4
Plage de serrage flexible [mm ²]	0.14	2.5
Plage de serrage avec embout [mm ²]	0.14	2.5
Couple de serrage [Nm]	-	-

Plan coté



1 MB 717

Exemple d'utilisation

