

Installationsanleitung

DE



Inhaltsverzeichnis

| | | |
|----------|---|-----------|
| 1 | Zu diesem Dokument | 2 |
| 2 | Installation | 3 |
| 2.1 | Fundament erstellen und Produkt auf Fundament montieren..... | 3 |
| 2.1.1 | Kompatibilität..... | 3 |
| 2.1.2 | Selbst hergestelltes Fundament..... | 3 |
| 2.1.3 | Vorhandenes Fundament | 5 |
| 2.1.4 | Fertigfundament | 6 |
| 2.1.5 | Alternative Fundamentlösungen..... | 7 |
| 2.1.6 | Abschlussarbeiten..... | 7 |
| 3 | Maße des Zubehörs | 8 |
| 4 | Anhang | 13 |
| 4.1 | Übersicht der Fundamentlösungen..... | 14 |
| 4.2 | Drawing 1024389 | 15 |
| 4.3 | Drawing 1112296 | 16 |

1 Zu diesem Dokument

Diese Anleitung richtet sich an den Betreiber / Er-
richter und enthält alle wichtigen Informationen zur
Erstellung eines Fundaments für folgende
MENNEKES Ladestationen:

Ladesäulen

- Basic
- Premium
- Smart
- AMEDIO

Wallbox AMTRON®


- Montage an einem Standfuß
- Montage an einer Edelstahlsäule
- Montage an einer Betonsäule

Wallbox AMTRON® Compact

- Montage an einem Standfuß

Die Ladesäulen sowie der Standfuß, die Edelstahl-
säule und die Betonsäule werden im Folgenden
„Produkt“ genannt.

Diese Anleitung ist eine Ergänzung zu der Betriebs-
und Installationsanleitung der Ladestation.


 Betriebs- und Installationsanleitung der Lade-
station beachten.

Beachten Sie alle zusätzlichen Dokumentationen
für die Verwendung des Produkts.


Copyright © 2021 MENNEKES Elektrotechnik
GmbH & Co. KG

2 Installation

Informationen zur Standortwahl und zu den notwendigen Arbeiten in der vorgelagerten Elektroinstallation sind in der jeweiligen Betriebs- und Installationsanleitung der Ladestation beschrieben.

 Betriebs- und Installationsanleitung der Ladestation beachten.

2.1 Fundament erstellen und Produkt auf Fundament montieren

 Der Betreiber / Errichter ist dafür verantwortlich, dass bei der Erstellung des Fundaments wirksame Erdungs- und Blitzschutzmaßnahmen getroffen werden und die Ladestation daran angebunden wird. Gelten die normative und gesetzliche Vorschriften, insbesondere zur Schutzerdung, müssen beachtet werden.

✓ Voraussetzung: Die Bodenbeschaffenheit muss ausreichend tragfähig, setzungsfrei und frostsicher sein.

Es gibt folgende Möglichkeiten für die Erstellung eines Fundaments:

1. Ein neues Fundament selbst herstellen.
2. Ein bereits vorhandenes Fundament verwenden.
3. Ein Fertigfundament von MENNEKES verwenden.
4. Eine alternative Fundamentlösung verwenden.

2.1.1 Kompatibilität

Die folgende Tabelle zeigt, welche Produkte und Fundamente miteinander kompatibel sind.

| | Ladesäulen | Betonsäule | Edelstahlsäule | Standfuß |
|--------------------------------|------------|------------|----------------|----------|
| Selbst hergestelltes Fundament | x | - | x | x |
| Vorhandenes Fundament | x | x | x | x |
| Fertigfundament von MENNEKES | x | - | x | x |
| Alternative Fundamentlösung | x | x | x | x |


2.1.2 Selbst hergestelltes Fundament

Fundament erstellen

Um ein neues Fundament selbst herzustellen, werden die zugehörige Fundament- bzw. Adapterplatte und das zugehörige Fundament-Befestigungs-Set benötigt. Diese sind bei MENNEKES als Zubehör erhältlich.




Eine Übersicht, welches Zubehör für welches Produkt benötigt wird, finden Sie im Kapitel:

 „4 Anhang“ [13]



Ausnahme: Betonsäule. Das Fundament-Befestigungs-Set ist nicht für die Montage der Betonsäule ausgelegt, da die Festigkeit der Gewindestangen des Fundament-Befestigungs-Sets zu gering ist.

► Bei der Erstellung zusätzlich die technischen Zeichnungen im Anhang beachten.

 „4 Anhang“ [13]

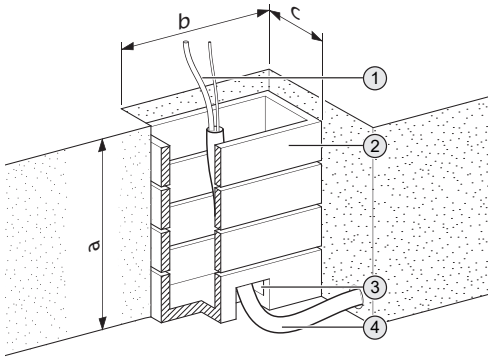


Abb. 1: Schalung

| | Basic, Premium, Smart (S / N / SN), AMEDIO, Edelstahlsäule, Standfuß* [mm] | Smart T / ST [mm] |
|---|--|-------------------|
| a | 900 | 1000 |
| b | 900 | 900 |
| c | 600 | 900 |

*Für den Standfuß sind diese Maßangaben ggf. zu groß ausgelegt. Nach eigenverantwortlicher Prüfung können die Maße für einen Standfuß ggf. verringert werden.

- ▶ Fundamentloch mit den angegebenen Maßen ausheben.
- ▶ Rechteck-Schachtelemente (2) als verlorene Schalung einsetzen.
- ▶ Versorgungsleitung (1) und ggf. Datenleitung in einem Leerrohr (4) in die Schalung führen.

Der Durchmesser der Leerrohre muss in Abhängigkeit von der Öffnung in der Fundament- bzw. Adapterplatte gewählt werden. Mögliche Leerrohre für die jeweilige Fundament- bzw. Adapterplatte (Artikelnummer):



- 18514: 2 x Leerrohre mit max. Ø 70 mm
- 18515: 2 x Leerrohre mit max. Ø 90 mm
- 18567: 2 x Leerrohre mit max. Ø 100 mm
- 18590: 2 x Leerrohre mit max. Ø 50 mm
- 18591: 2 x Leerrohre mit max. Ø 70 mm

- ▶ Öffnung (3) für das Leerrohr verschließen (z. B. mit Bauschaum), um ein Auslaufen des Betons zu vermeiden.

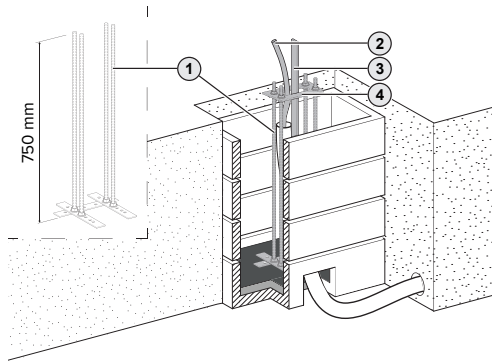


Abb. 2: Fundament-Befestigungs-Set inkl. Fundamentplatte einsetzen (Beispiel: AMEDIO)

- ▶ Fundament-Befestigungs-Set (1) inkl. Fundament- bzw. Adapterplatte (4) montieren.
- ▶ Installationsanleitung von dem Fundament-Befestigungs-Set.
- ▶ Schalung ggf. einige Zentimeter mit Beton ausgießen und abbinden lassen, sodass die Gewindestangen des Fundament-Befestigungs-Sets mindestens 50 mm aus der Grundfläche (z. B. Pflastersteine oder Asphalt) herausragen. Es muss eine waagerechte Fläche vorhanden sein.
- ▶ Fundament-Befestigungs-Set inkl. Fundament- bzw. Adapterplatte an die gewünschte Position in der Schalung einsetzen.
- ▶ Fundament-Befestigungs-Set inkl. Fundament- bzw. Adapterplatte mit den Muttern waagerecht ausrichten.
- ▶ Versorgungsleitung (2) und ggf. Datenleitung durch die Öffnung der Fundament- bzw. Adapterplatte führen.
- ▶ Ggf. Fundamentanker (3) nach DIN 18014 einsetzen (z. B. Bandestangen). Örtliche Vorschriften beachten.

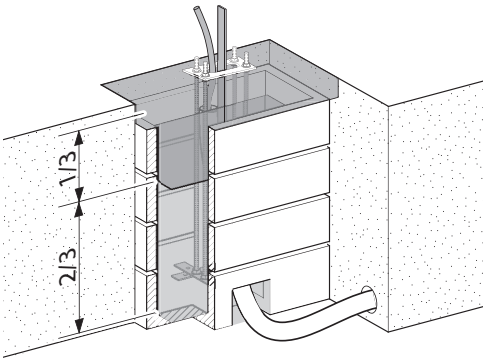


Abb. 3: Fundament betonieren (Beispiel: AMEDIO)

- ▶ Die unteren zwei Drittel des Fundaments mit Beton der Klasse C20/25 betonieren.
- ▶ Beton abbinden lassen.
- ▶ Das restliche Drittel des Fundaments mit schwindfreiem Beton betonieren, so dass die Fundament- bzw. Adapterplatte komplett aufliegt. Die Fundament- bzw. Adapterplatte nicht mit einbetonieren.
- ▶ Beton abbinden lassen.

Produkt auf ein selbst hergestelltes Fundament montieren

- ▶ Versorgungsleitung, ggf. Datenleitung und ggf. Fundamenterder in das Produkt einführen.
- ▶ Produkt auf die Gewindestangen des Fundament-Befestigungs-Sets setzen.
- ▶ Produkt mit den restlichen Muttern und Unterlegscheiben (im Lieferumfang des Fundament-Befestigungs-Sets enthalten) an den Gewindestangen befestigen. Anzugsdrehmoment: 32 Nm.

Besonderheit bei der Edelstahlsäule:


- ▶ Adapterplatte mit den restlichen Muttern und Unterlegscheiben (im Lieferumfang des Fundament-Befestigungs-Sets enthalten) auf dem Fundament befestigen. Anzugsdrehmoment: 32 Nm.

- ▶ Versorgungsleitung, ggf. Datenleitung und ggf. Fundamenterder in das Produkt einführen.
- ▶ Produkt auf die Adapterplatte setzen.
- ▶ Produkt mit den Schrauben und Unterlegscheiben (im Lieferumfang der Adapterplatte enthalten) auf der Adapterplatte befestigen. Anzugsdrehmoment: 38 Nm.

2.1.3 Vorhandenes Fundament

Vorhandenes Fundament prüfen und Bohrlöcher erstellen

Der Betreiber ist dafür verantwortlich, dass das Produkt nur auf ein vorhandenes Fundament montiert wird, welches von einem Fachexperten überprüft und freigegeben wurde. Die Schraubverbindung muss zur Ausführung des vorhandenen Fundaments passen und die im Kapitel „Übersicht der Fundamentlösungen“ geforderte Festigkeit aufweisen. Ist die erforderliche mechanische Belastbarkeit des Fundaments und der Schraubverbindung nicht gewährleistet, kann es zu gefährlichen Situationen durch eine offen liegende Versorgungsleitung kommen.

 „4 Anhang“ [13]

Zur Montage einer Ladesäule auf ein vorhandenes Fundament wird die zugehörige Fundamentplatte benötigt. Die Fundamentplatte bildet eine Abtropfkante für Regenwasser und erleichtert das Öffnen des Produkts. Die Fundamentplatte ist bei MENNEKES als Zubehör erhältlich. Zur Montage der Edelstahlsäule, der Betonsäule und des Standfußes wird die Fundament- bzw. Adapterplatte nicht benötigt.



Eine Übersicht, welches Zubehör für welches Produkt benötigt wird, finden Sie im Kapitel:

„4 Anhang“ [13]

ACHTUNG

Sachschaden durch Korrosion

Bohren durch die Befestigungslöcher der Fundamentplatte beschädigt die Pulverbeschichtung und führt zur Korrosion der Fundamentplatte.

- ▶ Fundamentplatte nur als Schablone zum Anzeichnen der Bohrlöcher verwenden.
- ▶ Versorgungsleitung, ggf. Datenleitung und Fundamenterder durch die Fundamentplatte führen.
- ▶ Fundamentplatte auf das Fundament legen.
- ▶ Fundamentplatte passend ausrichten.
- ▶ Bohrlöcher auf dem Fundament anzeichnen.
- ▶ Fundamentplatte von dem Fundament abheben.
- ▶ Bohrlöcher in das Fundament bohren. Durchmesser der Bohrlöcher in Abhängigkeit von den notwendigen Schraubverbindungen wählen.

Besonderheit bei der Edelstahlsäule, der Betonsäule und dem Standfuß:

- ▶ Bohrlöcher anhand der jeweiligen Maße auf dem Fundament passend ausrichten und anzeichnen.
- „3 Maße des Zubehörs“ [8]
- ▶ Bohrlöcher in das Fundament bohren. Durchmesser der Bohrlöcher in Abhängigkeit von den notwendigen Schraubverbindungen wählen.

Produkt auf ein vorhandenes Fundament montieren

- ▶ Ggf. Fundamentplatte auf die Bohrlöcher des Fundaments setzen.
- ▶ Versorgungsleitung, ggf. Datenleitung und ggf. Fundamenterder in das Produkt einführen.

- ▶ Produkt auf die Bohrlöcher des Fundaments setzen.
- ▶ Produkt und ggf. Fundamentplatte mit geeigneten Schraubverbindungen auf dem Fundament befestigen.
- Herstellerrangaben der Schraubverbindungen beachten.

2.1.4 Fertigfundament

Auf dem Fertigfundament von MENNEKES können die Produkte direkt montiert werden. Es wird kein zusätzliches Zubehör (Ausnahme: Edelstahlsäule) benötigt und es ist keine Erstellung von Bohrlöchern / Leerrohren erforderlich. Das Fertigfundament ist bei MENNEKES als Zubehör erhältlich.



Eine Übersicht, welches Zubehör für welches Produkt benötigt wird, finden Sie im Kapitel:

„4 Anhang“ [13]



Ausnahme: Betonsäule. Die Betonsäule ist nicht für die Montage auf dem Fertigfundament geeignet.

Fertigfundament einsetzen

- Installationsanleitung des Fertigfundaments.

Produkt auf dem Fertigfundament montieren

- ▶ Versorgungsleitung, ggf. Datenleitung und Fundamenterder in das Produkt einführen.
- ▶ Produkt auf die Bohrlöcher des Fertigfundaments setzen.
- ▶ Produkt mit den Schrauben (im Lieferumfang des Fertigfundaments enthalten) auf dem Fertigfundament befestigen. Anzugsdrehmoment: 70 Nm.

Besonderheit bei der Edelstahlsäule:

Zur Montage der Edelstahlsäule auf dem Fertigfundament wird die zugehörige Adapterplatte benötigt. Die Adapterplatte ist bei MENNEKES als Zubehör erhältlich.

- ▶ Adapterplatte auf die Bohrlöcher des Fertigfundaments setzen.
- ▶ Adapterplatte mit den Schrauben (im Lieferumfang des Fertigfundaments enthalten) auf dem Fertigfundament befestigen. Anzugsdrehmoment: 70 Nm.
- ▶ Versorgungsleitung, ggf. Datenleitung und ggf. Fundamenterder in das Produkt einführen.
- ▶ Produkt auf die Adapterplatte setzen.
- ▶ Produkt mit den Schrauben und Unterlegscheiben (im Lieferumfang der Adapterplatte enthalten) auf der Adapterplatte befestigen. Anzugsdrehmoment: 38 Nm.

2.1.5 Alternative Fundamentlösungen

Einige Unternehmen vertreiben alternative Fundamentlösungen, auf die MENNEKES Ladestationen montiert werden können. Alle notwendigen Informationen erhalten Sie von MENNEKES auf Nachfrage.

Nutzen Sie für einen direkten Kontakt zu MENNEKES das Formular unter „Kontakt“ auf unserer Homepage: <https://www.chargeupyourday.com/>



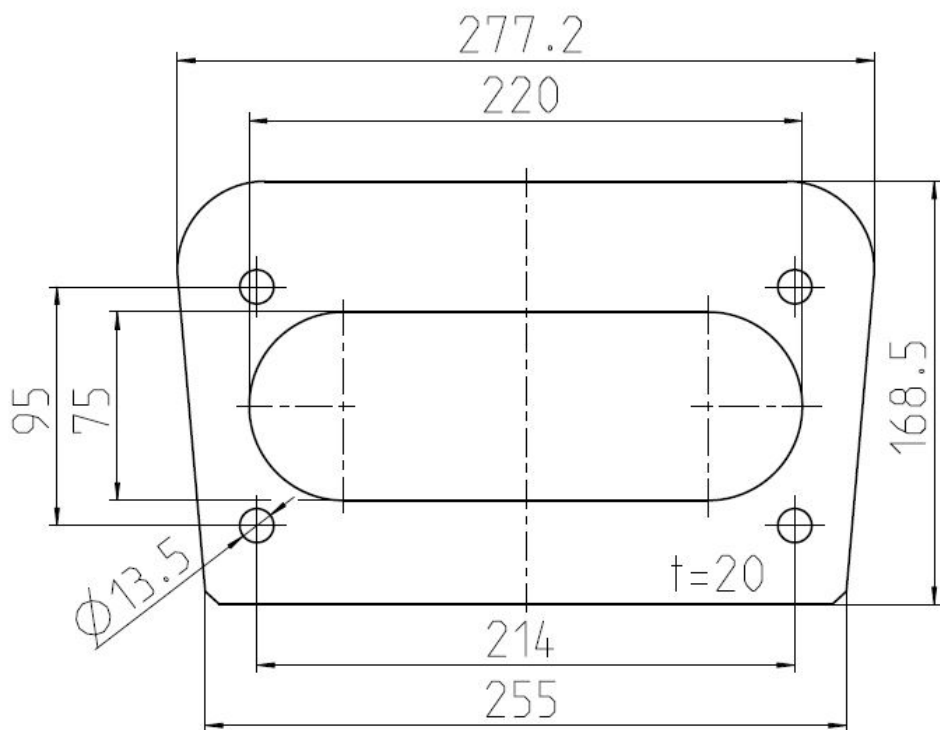
2.1.6 Abschlussarbeiten



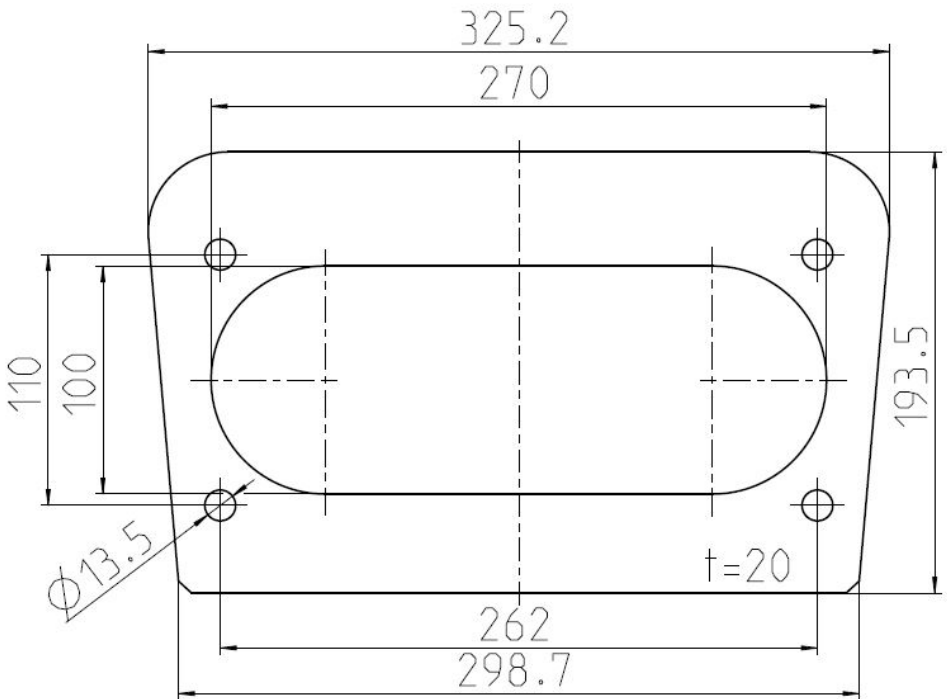
MENNEKES empfiehlt den Schutz des Produkts durch bauseitige Randsteine oder Poller.

3 Maße des Zubehörs

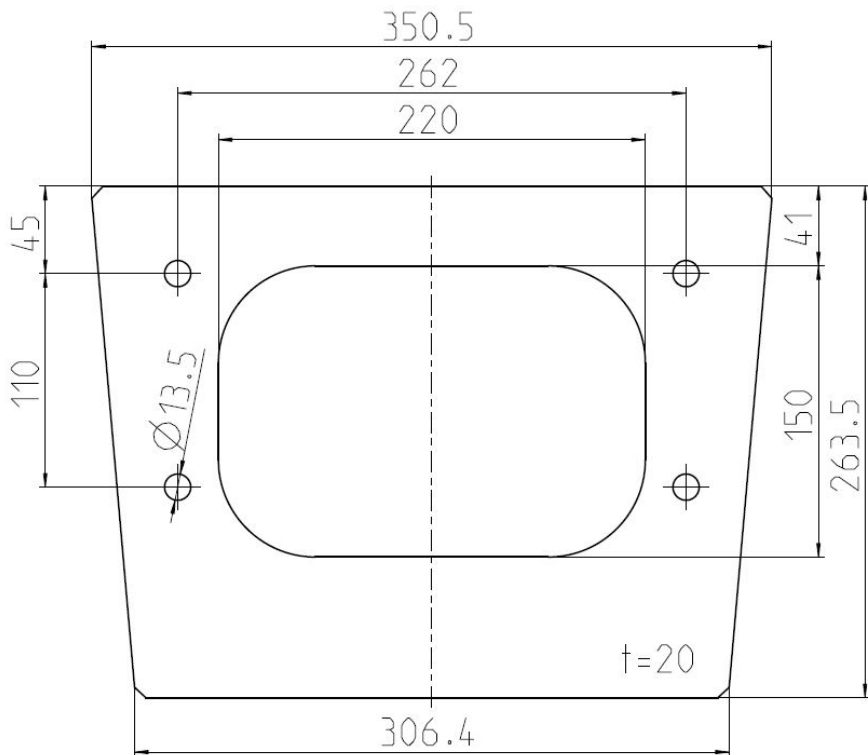
Maße der Fundamentplatte 18514 (Ladesäule Basic, Premium und Smart (S))



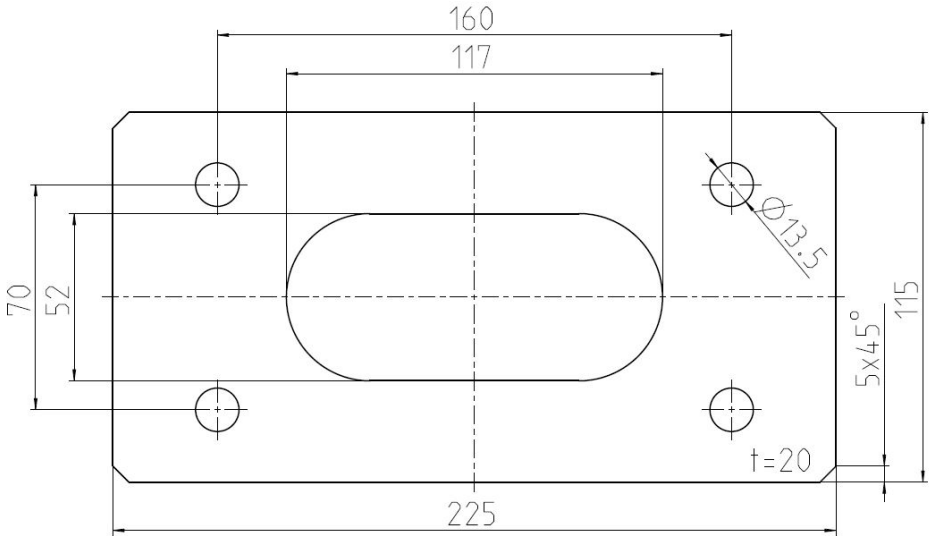
Maße der Fundamentplatte 18515 (Ladesäule Smart N / SN)



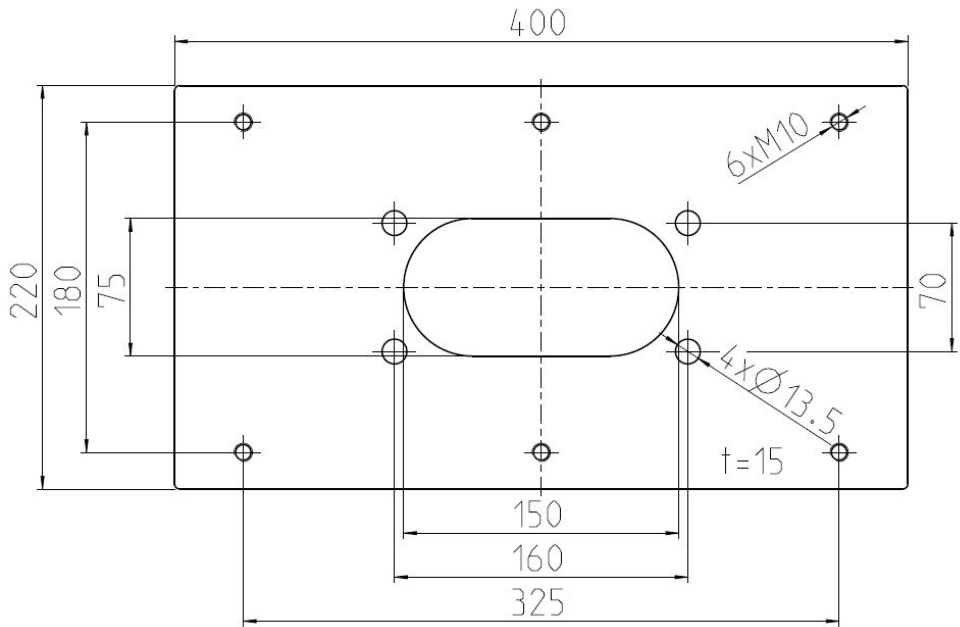
Maße der Fundamentplatte 18567 (Ladesäule Smart T / ST)



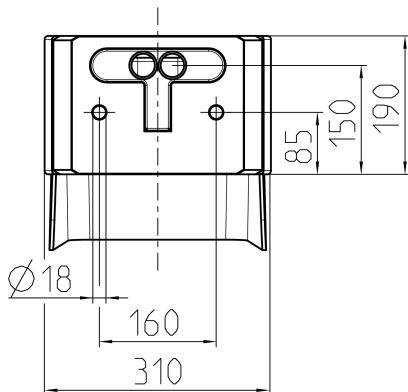
Maße der Fundamentplatte 18590 (Ladesäule AMEDIO, Standfuß)



Maße der Adapterplatte 18591 (Edelstahlsäule)






Maße der Betonsäule – Sicht von unten













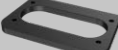
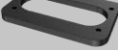






4 Anhang

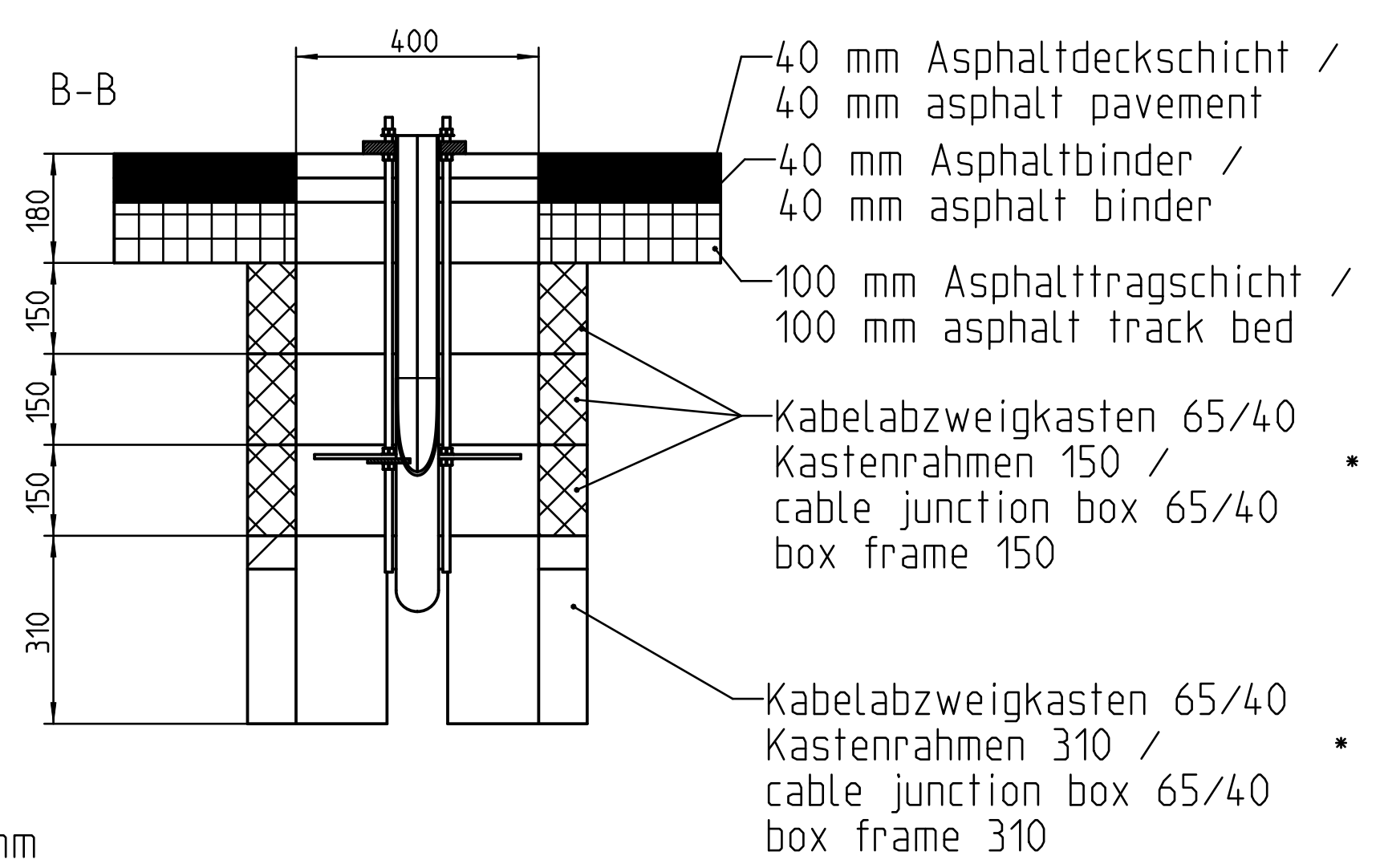
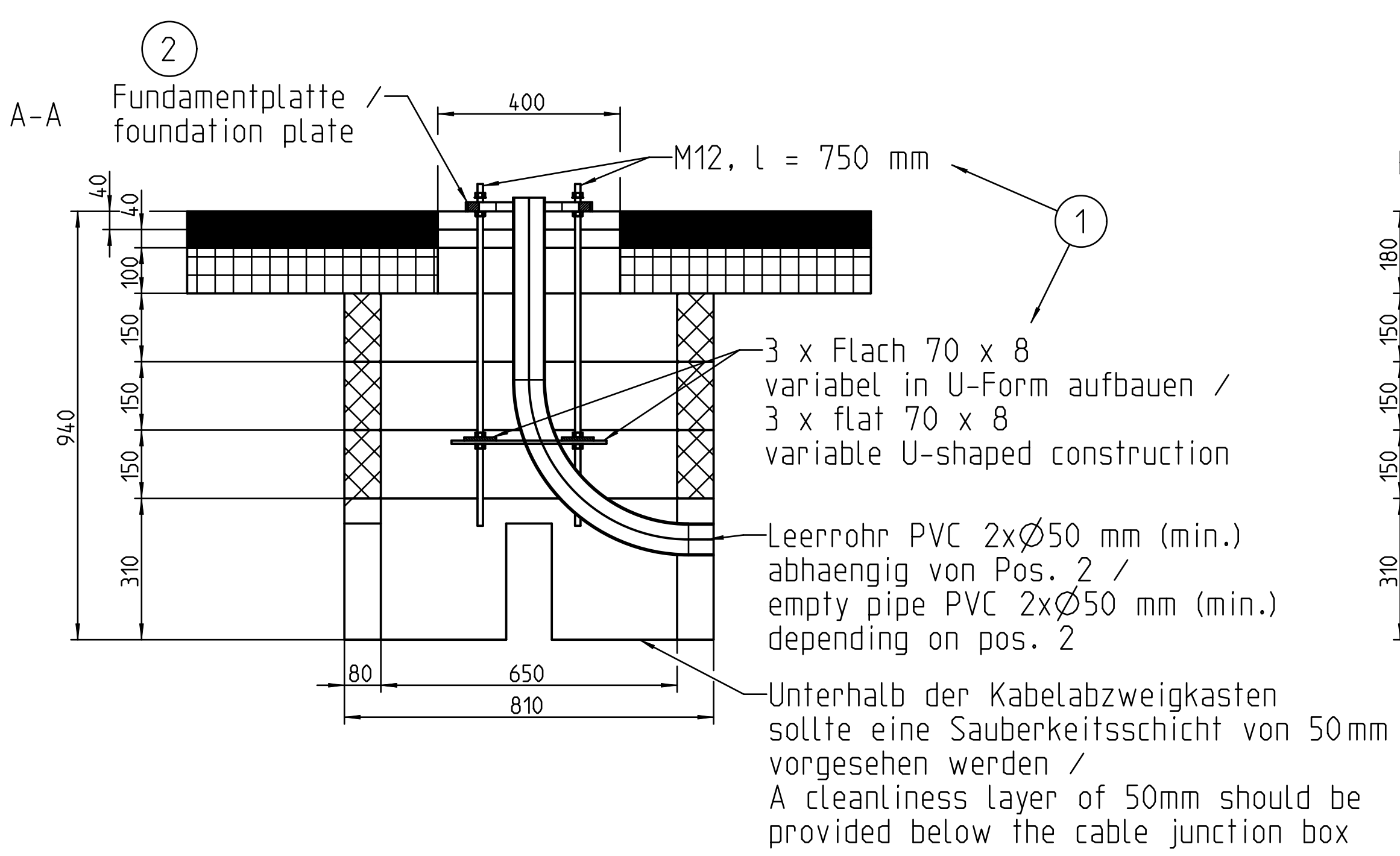
Sehen Sie dazu auch

-  [Übersicht der Fundamentlösungen \[▶ 14\]](#)
-  [Drawing 1024389 \[▶ 15\]](#)
-  [Drawing 1112296 \[▶ 16\]](#)

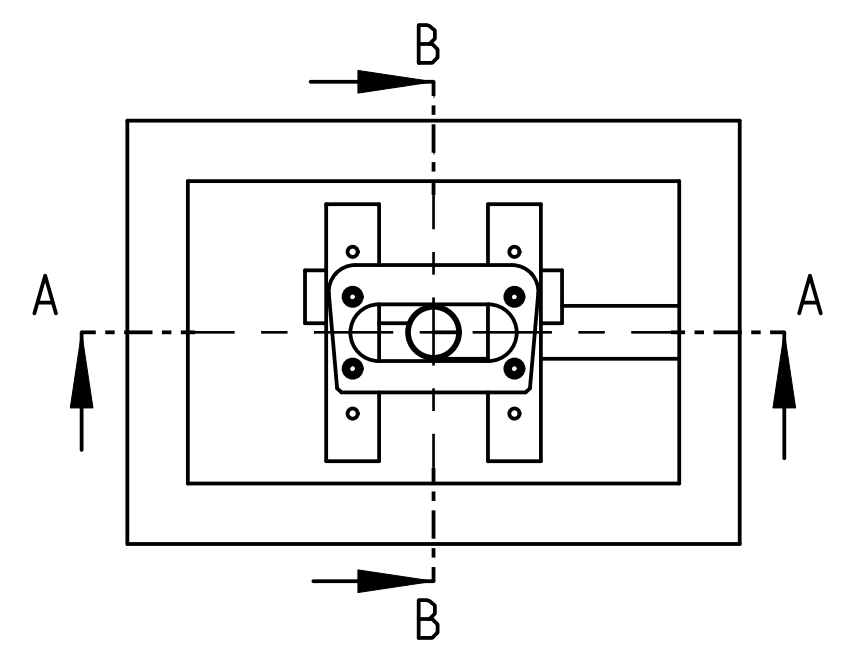
Übersicht der Fundamentlösungen

| Produkt | | Basic (S)  | Premium (S), Smart (S)  | Smart N / SN  | Smart T / ST  | AMEDIO  | Edelstahlsäule für AMTRON® / Edelstahlsäule für 2 AMTRON®  | Betonsäule für AMTRON® inkl. Schutzdach  | Standfuß für AMTRON® / Standfuß für 2 AMTRON®  | Standfuß für AMTRON® Compact / Standfuß für 2 AMTRON® Compact  |
|----------------------------|--|---|--|--|--|--|--|--|--|---|
| | Artikelnummer | 13115xx / 3115xx | 13136xx / 13196xx / 3136xx / 3196xx | 3164xx / 3165xx | 3166xx | 1406xxxxx / 1408xxxxx | 18558 / 18566 | 18553 | 18592 / 18593 | 18594 / 18595 |
| | Spezifikation | Baugröße | 1300 mm | 1380 mm | 1580 mm | 1775 mm | 1362 mm | 1330 mm | 1400 mm | 1231 mm |
| Fundament-Befestigungs-Set |  18516 | <ul style="list-style-type: none"> Das Produkt wird an vier M12 Gewindestangen aus verzinkten Stahl der Festigkeitsklasse 4.6 befestigt. Anzugsdrehmoment: 32 Nm | Notwendig für: <ul style="list-style-type: none"> selbst hergestelltes Fundament. Zusätzlich wird die Fundamentplatte 18514 benötigt. Fundament nach Zeichnung 1024389 ausführen. | Notwendig für: <ul style="list-style-type: none"> selbst hergestelltes Fundament. Zusätzlich wird die Fundamentplatte 18514 benötigt. Fundament nach Zeichnung 1024389 ausführen. | | | | | | |
| |  18517 | | Notwendig für: <ul style="list-style-type: none"> selbst hergestelltes Fundament. Zusätzlich wird die Fundamentplatte 18515 benötigt. Fundament nach Zeichnung 1024389 ausführen. | Notwendig für: <ul style="list-style-type: none"> selbst hergestelltes Fundament. Zusätzlich wird die Fundamentplatte 18567 benötigt. Fundament nach Zeichnung 1112296 ausführen. | Notwendig für: <ul style="list-style-type: none"> selbst hergestelltes Fundament. Zusätzlich wird die Fundamentplatte 18590 benötigt. Fundament nach Zeichnung 1024389 ausführen. | Notwendig für: <ul style="list-style-type: none"> selbst hergestelltes Fundament. Zusätzlich wird die Adapterplatte 18591 benötigt. Fundament nach Zeichnung 1024389 ausführen. | Notwendig für: <ul style="list-style-type: none"> selbst hergestelltes Fundament. Zusätzlich wird die Fundamentplatte 18590 benötigt. Fundament nach Zeichnung 1024389 ausführen. | Notwendig für: <ul style="list-style-type: none"> selbst hergestelltes Fundament. Zusätzlich wird die Fundamentplatte 18590 benötigt. Fundament nach Zeichnung 1024389 ausführen. | | |
| Fundamentplatte |  18514 | Notwendig für: <ul style="list-style-type: none"> selbst hergestelltes Fundament. Zusätzlich wird das Fundament-Befestigungs-Set 18516 benötigt. vorhandenes Fundament. | Notwendig für: <ul style="list-style-type: none"> selbst hergestelltes Fundament. Zusätzlich wird das Fundament-Befestigungs-Set 18516 benötigt. vorhandenes Fundament. | | | | | | | |
| |  18515 | | | Notwendig für: <ul style="list-style-type: none"> selbst hergestelltes Fundament. Zusätzlich wird das Fundament-Befestigungs-Set 18517 benötigt. vorhandenes Fundament. | | | | | | |
| |  18567 | | | | Notwendig für: <ul style="list-style-type: none"> selbst hergestelltes Fundament. Zusätzlich wird das Fundament-Befestigungs-Set 18517 benötigt. vorhandenes Fundament. | | | | | |
| |  18590 | | | | | Notwendig für: <ul style="list-style-type: none"> selbst hergestelltes Fundament. Zusätzlich wird das Fundament-Befestigungs-Set 18517 benötigt. vorhandenes Fundament. | | Notwendig für: <ul style="list-style-type: none"> selbst hergestelltes Fundament. Zusätzlich wird das Fundament-Befestigungs-Set 18517 benötigt. | Notwendig für: <ul style="list-style-type: none"> selbst hergestelltes Fundament. Zusätzlich wird das Fundament-Befestigungs-Set 18517 benötigt. | |
| Adapterplatte |  18591 | <ul style="list-style-type: none"> Im Lieferumfang der Adapterplatte sind zusätzlich 6 Edelstahl-Sechskantschrauben (V2A) ISO 4017 - M10 x 20 der Festigkeitsklasse 80 zur Montage der Edelstahlsäule enthalten. Anzugsdrehmoment (Montage der Edelstahlsäule auf der Adapterplatte): 38 Nm | | | | | Notwendig für: <ul style="list-style-type: none"> selbst hergestelltes Fundament. Zusätzlich wird das Fundament-Befestigungs-Set 18517 benötigt. Fertigfundament 86005000. | | | |
| Fertigfundament |  Version 1 86004000 | <ul style="list-style-type: none"> Im Lieferumfang des Fertigfundaments sind zusätzlich vier Edelstahlschrauben (V2A) nach ISO 4017 - M12 x 35 der Festigkeitsklasse 80 zur Montage des Produkts enthalten. Anzugsdrehmoment: 70 Nm | | Notwendig für: <ul style="list-style-type: none"> Fertigfundament. | Notwendig für: <ul style="list-style-type: none"> Fertigfundament. | | | | | |
| |  Version 2 86005000 | | Notwendig für: <ul style="list-style-type: none"> Fertigfundament. | Notwendig für: <ul style="list-style-type: none"> Fertigfundament. | | | Notwendig für: <ul style="list-style-type: none"> Fertigfundament. Zusätzlich wird die Adapterplatte 18591 benötigt. | Notwendig für: <ul style="list-style-type: none"> Fertigfundament. | Notwendig für: <ul style="list-style-type: none"> Fertigfundament. | |

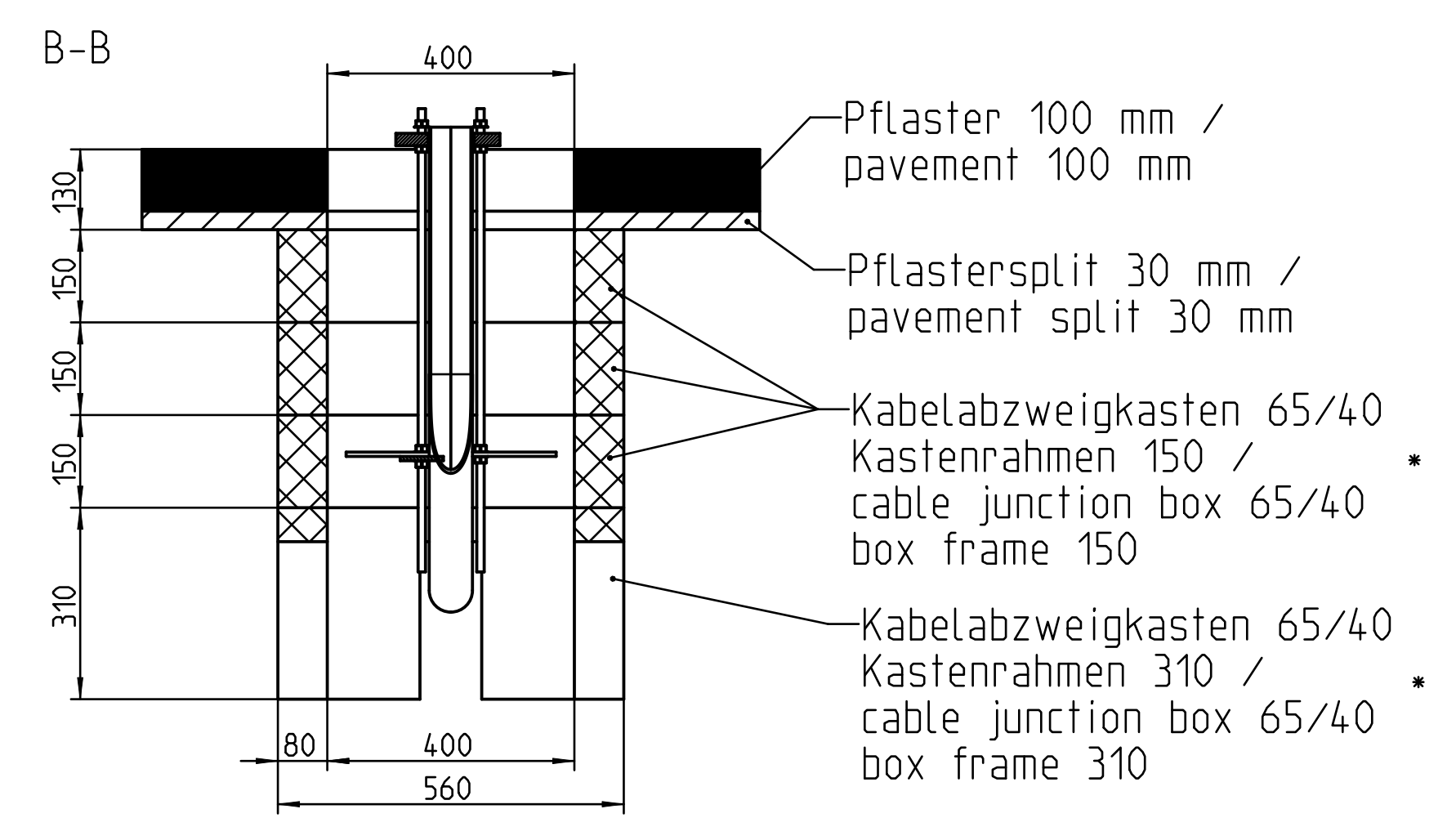
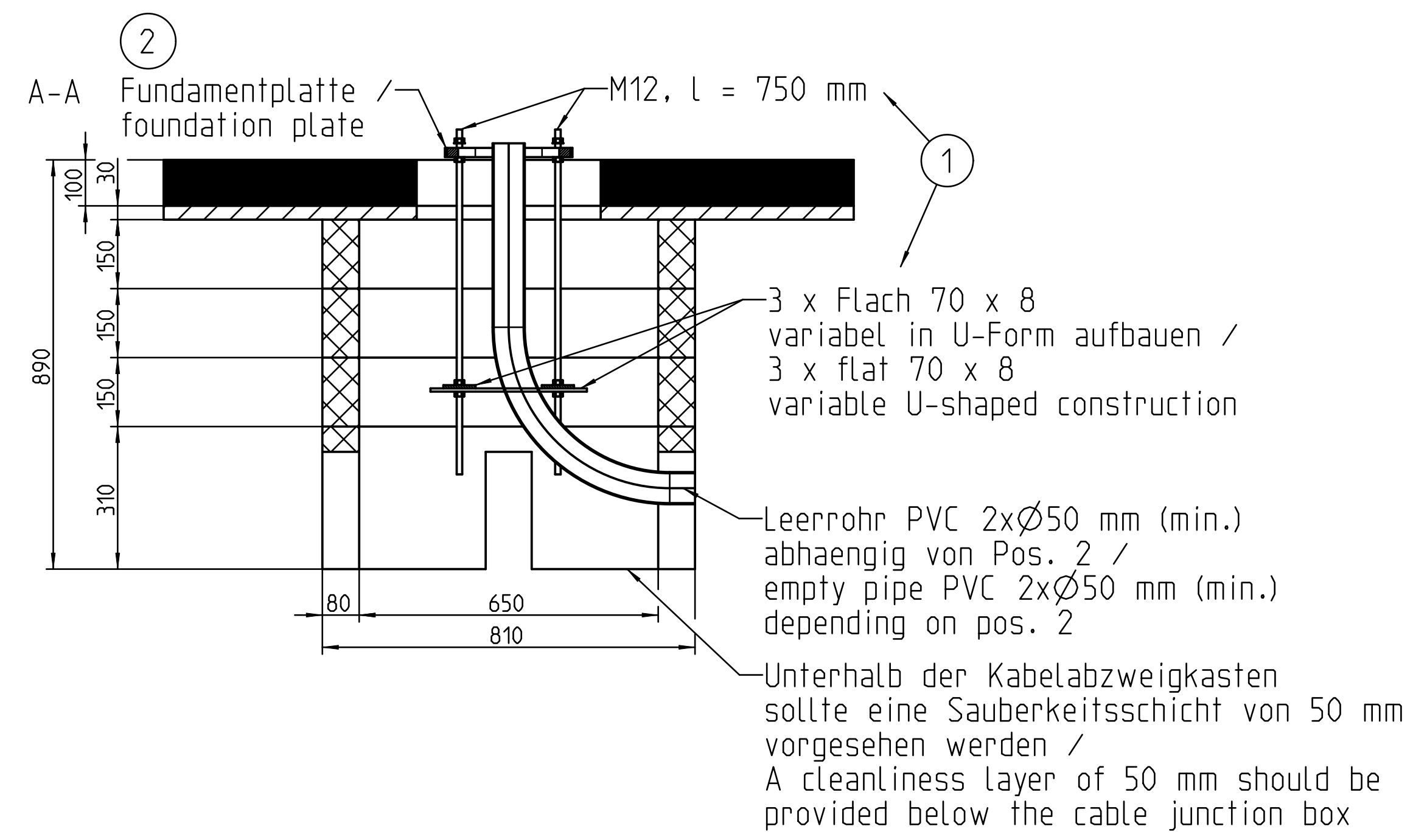
Beispiel Asphaltdeckschicht
 example asphalt pavement



| Pos.-Nr. | Bestell-Nr. / order number | Bezeichnung / Designation |
|----------|----------------------------|---|
| 2 | 18514 | Fundamentplatte Basic, Premium, Smart / Foundation plate Basic, Premium, Smart |
| | 18515 | Fundamentplatte Smart (S)N / Foundation plate Smart (S)N |
| | 18590 | Fundamentplatte AMEDIO, Standfuß / Foundation plate AMEDIO, stainless steel pole |
| | 18591 | Adapterplatte Edelstahlsaeule / Stainless Steel column adapter plate |
| 1 | 18516 | Fundament-Befestigungs-Set Basic, Premium, Smart / Foundation fixing set Basic, Premium, Smart |
| | 18517 | Fundament-Befestigungs-Set AMEDIO, Standfuß, Edelstahlsaeule, Smart (S)N, (S)T / Foundation fixing set AMEDIO, stainless steel pole, Stainless Steel column, Smart (S)N, (S)T |



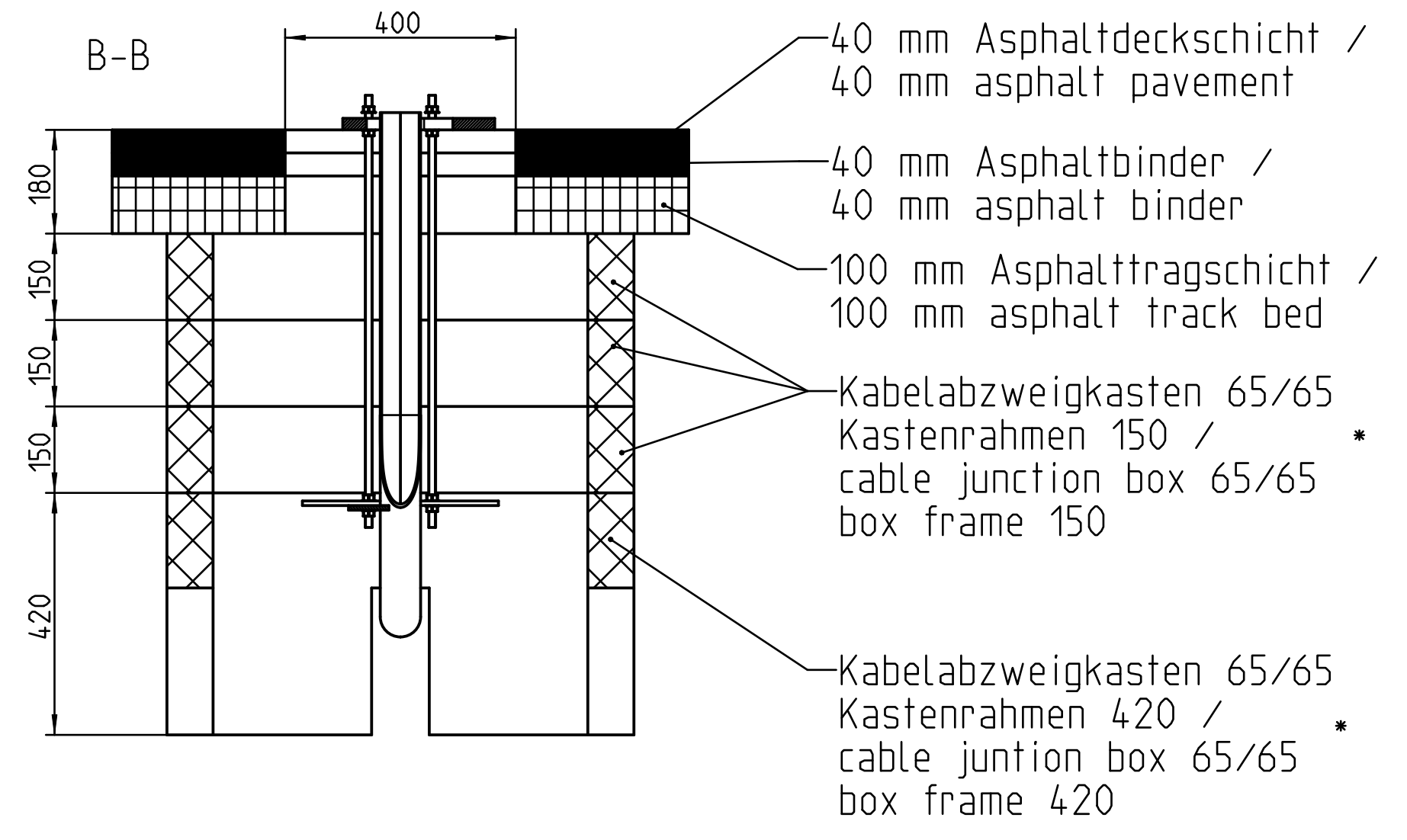
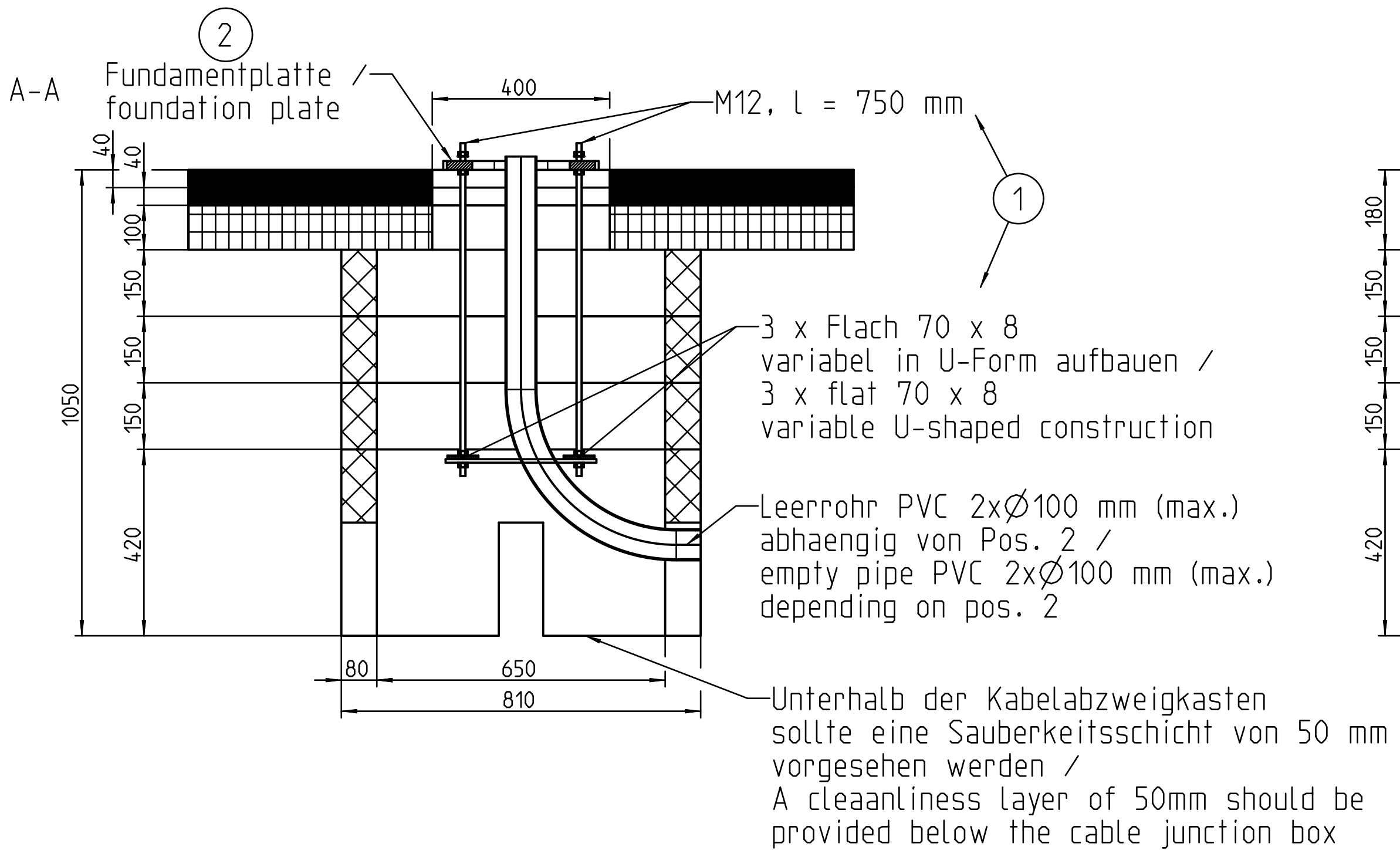
Beispiel Pflasterdecke
 example pavement



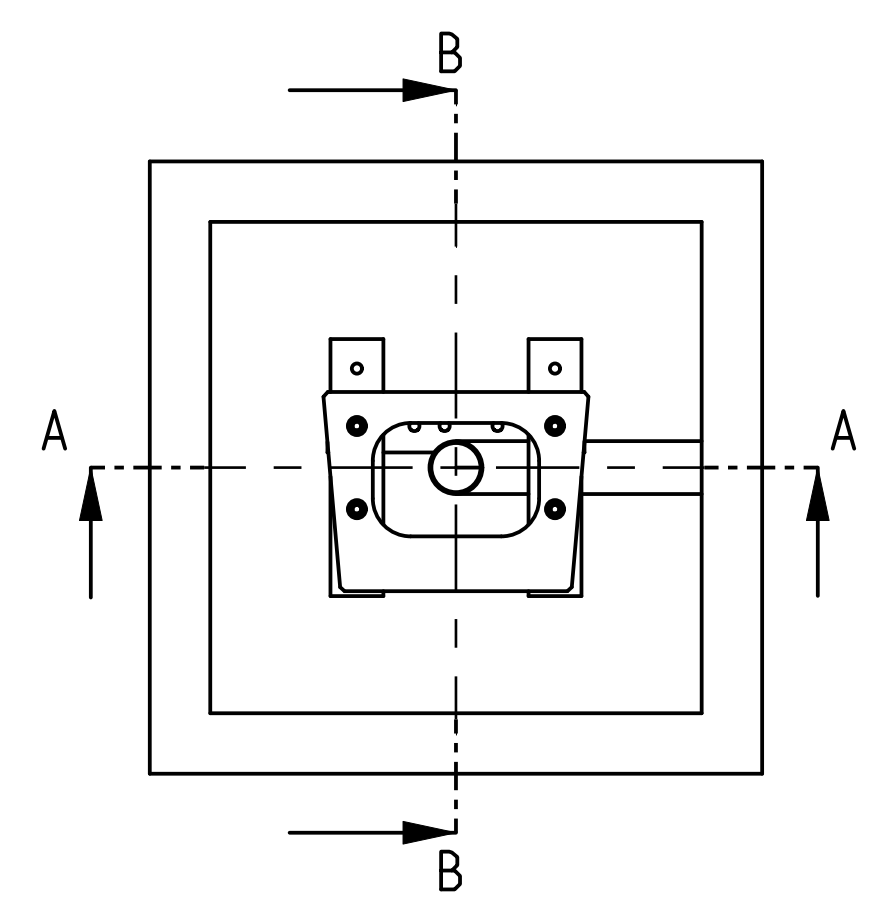
* Mindestgröße
 Maße Herstellerabhängig
 * Minimum size
 Dimensions Manufacturer-dependent

Zeichnung 1112296 - Selbst hergestelltes Fundament für Ladesäulen Smart (T, ST)
 Drawing 1112296 - Self-fabricated foundation for charging columns (T, ST)

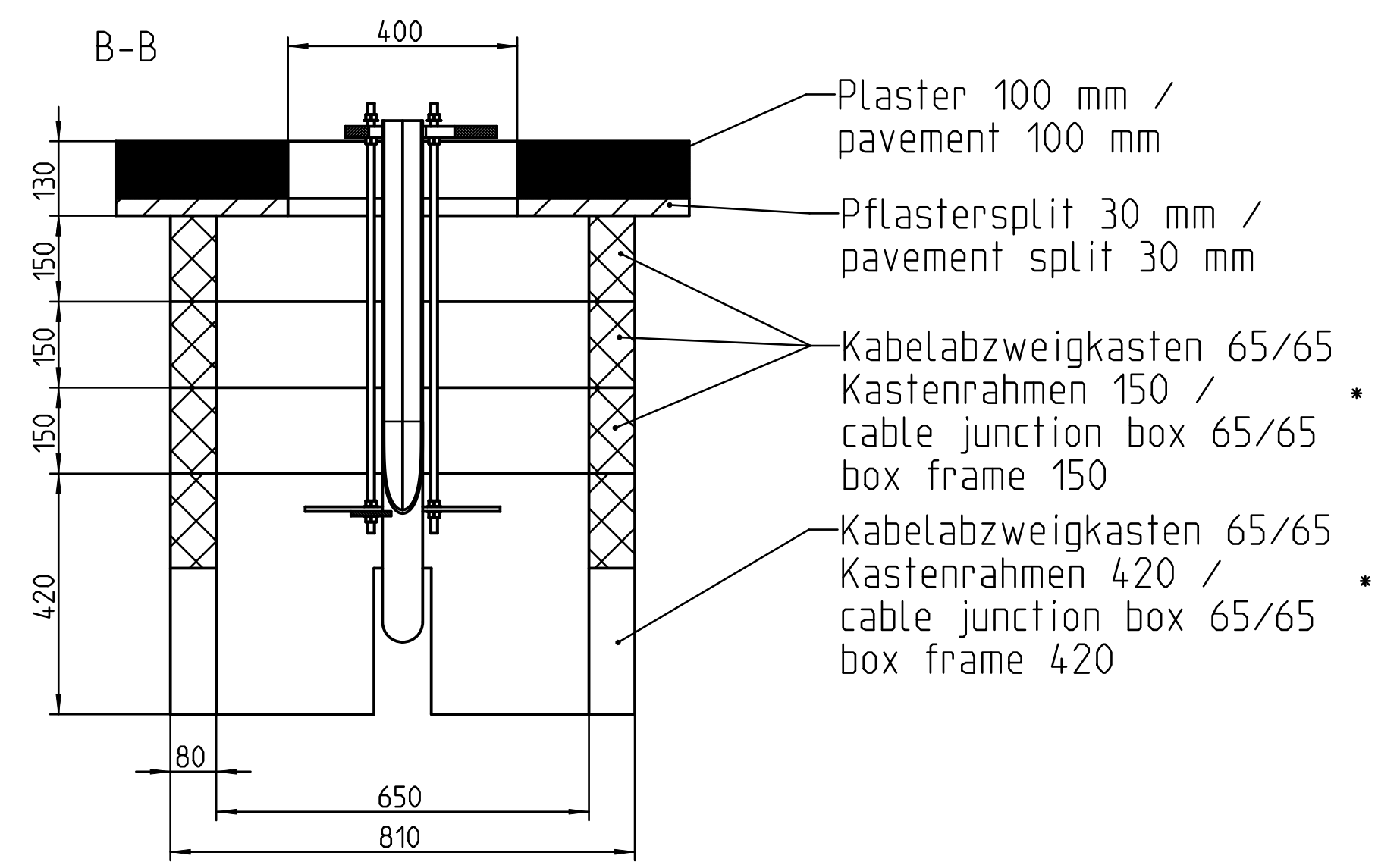
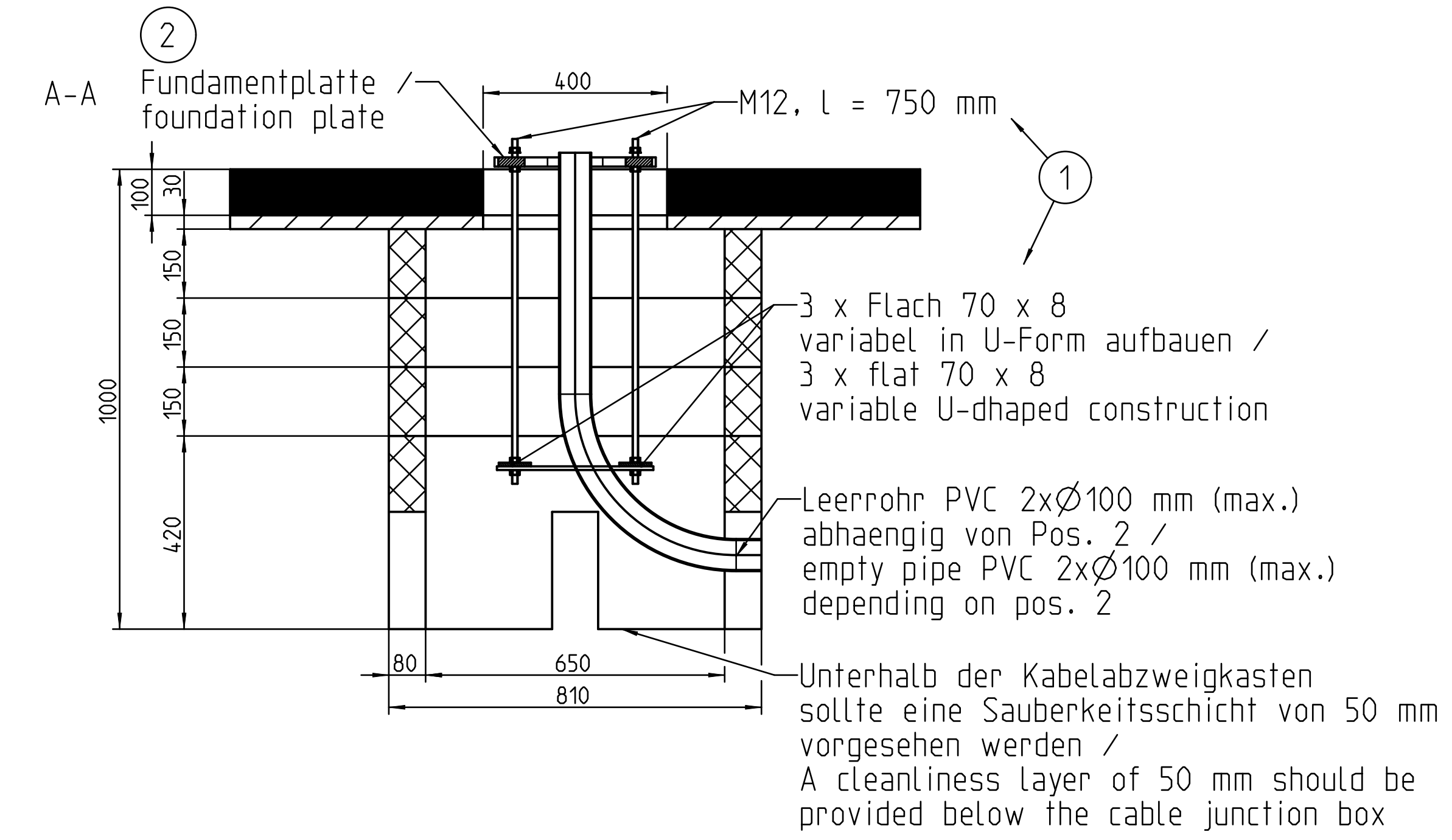
Beispiel Asphaltdeckschicht
 example asphalt pavement



| Pos.-Nr. | Bestell-Nr. / order number | Bezeichnung / Designation |
|----------|----------------------------|--|
| 2 | 18567 | Fundamentplatte Smart T, Smart ST / Foundation plate Smart T, Smart ST |
| 1 | 18517 | Fundament-Befestigungs-Set AMEDIO, Standfuß, Edelstahlsäule, Smart (S)N, (S)T / Foundation fixing set AMEDIO, stainless steel pole, Stainless Steel column, Smart (S)N, (S)T |



Beispiel Pflasterdecke
 example pavement



* Mindestgröße
 Maße Herstellerabhängig
 * Minimum size
 Dimensions Manufacturer-dependent

MENNEKES

Elektrotechnik GmbH & Co. KG

Aloys-Mennekes-Str. 1
57399 KIRCHHUNDEM
GERMANY

Phone: +49 2723 41-1
info@MENNEKES.de

www.chargeupyourday.com

