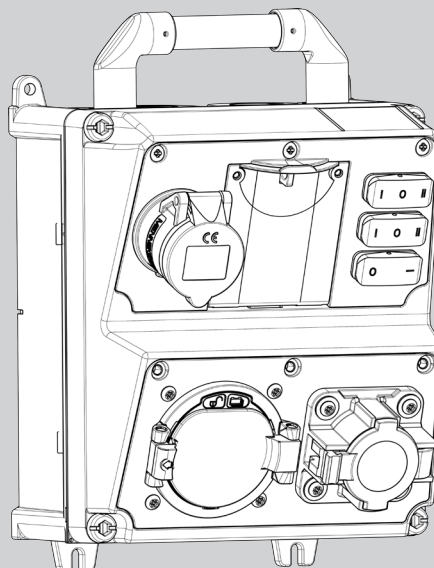
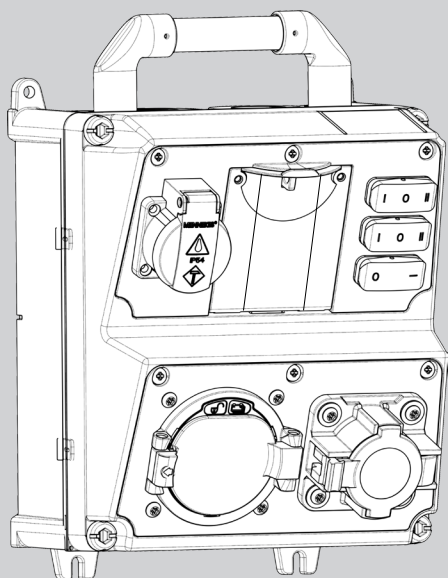


Dispositivo di test Twinlet tipo F, Twinlet tipo E, Twinlet Universale per stazioni di ricarica



Istruzioni per l'uso

Aggiornato: 10/2017

- 03

In merito al presente documento

- Manuale originale.
- Leggere attentamente e conservare.
- Protetto da copyright.
- La riproduzione, la ristampa e la trasmissione del presente documento, anche solo parziali, sono permesse esclusivamente previo consenso scritto.
- Salvo modifiche tecniche utili a migliorare il dispositivo.

Simboli presenti nel documento

- ▶ Richiesta di intervento
- Elenco
- ✓ Controllo
- 💡 Suggerimento
- ➔ Rimando a un'altra pagina di questo stesso documento
- 📄 Rimando a documenti separati, il cui contenuto deve essere osservato

Avvertenze per la sicurezza

PERICOLO!

Avvertenza sulla sicurezza per pericoli con livello di rischio elevato!

La mancata osservanza provoca direttamente morte o lesioni gravi.

ATTENZIONE!

Avvertenza sulla sicurezza per pericoli con livello di rischio medio!

La mancata osservanza può provocare morte o lesioni gravi.

PRUDENZA!

Avvertenza sulla sicurezza per pericoli con livello di rischio basso!

La mancata osservanza può provocare lesioni leggere o di media entità.

INDICAZIONE

Avvertenza sulla sicurezza per pericoli con livello di rischio basso!

La mancata osservanza può portare a danni o alla distruzione del dispositivo.

Indice

1.	Per la vostra sicurezza.....	4
1.1	Uso conforme alla destinazione	4
1.2	Gruppo target	4
1.3	Avvertenze generali per la sicurezza	4
1.4	Posizione di utilizzo	5
1.5	Assistenza.....	5
2.	Panoramica dei dispositivi	5
2.1	Volume di fornitura	5
2.2	Dotazione e varianti.....	5
2.2.1	TwInlet tipo F	6
2.2.2	TwInlet tipo E.....	6
2.2.3	TwInlet Universale	7
2.3	Dati tecnici	7
2.4	Targhetta identificativa	7
3.	Messa in funzione	8
4.	Comando	8
4.1	Modalità di ricarica 3	8
4.1.1	Stato A.....	8
4.1.2	Stato B.....	8
4.1.3	Stato C.....	9
4.1.4	Stato D.....	9
4.1.5	Stato E	10
5.	Correzione degli errori.....	10
6.	Immagazzinaggio e smaltimento	11
6.1	Immagazzinaggio	11
6.2	Smaltimento	11
7.	Allegato.....	11
7.1	Accessori	11
7.2	Glossario	11

1. Per la vostra sicurezza

1.1 Uso conforme alla destinazione

Il dispositivo di test MENNEKES simula il processo di ricarica di veicoli elettrici collegati in modo fittizio a una stazione di ricarica.

- Ricarica in modalità 3 come da norma IEC 61851-2:2017.
- Prese a innesto come da norma IEC 62196.

Il dispositivo di test serve al controllo delle stazioni di ricarica MENNEKES.

Nell'uso conforme allo scopo è compreso anche il rispetto delle relative Istruzioni per l'installazione, il funzionamento e la manutenzione ordinaria di MENNEKES.

Qualsiasi altro impiego è da considerarsi improprio e di conseguenza illecito.

1.2 Gruppo target

Elettrotecnico specializzato

Il dispositivo è previsto esclusivamente per l'uso da parte di un elettrotecnico specializzato.

L'elettrotecnico specializzato dispone di una formazione specifica riconosciuta nel settore. Grazie a queste conoscenze tecniche egli è autorizzato ad eseguire i lavori descritti nel presente manuale.

Requisiti richiesti a un elettrotecnico specializzato qualificato:

- Conoscenza delle norme di sicurezza e antinfortunistiche generali e speciali.
- Conoscenza delle norme elettrotecniche in materia (es. DIN VDE 0100-600, DIN VDE 0100-722).
- Capacità di rilevare i rischi e di evitare i potenziali pericoli.

1.3 Avvertenze generali per la sicurezza

PERICOLO!

Pericolo di morte da scarica elettrica!

I componenti sono sotto tensione.

Le conseguenze di un contatto con componenti sotto tensione sono scosse elettriche, ustioni o morte.

- ▶ Seguire assolutamente le avvertenze per la sicurezza e le indicazioni riportate nel presente documento.

Nei seguenti casi, è vietato usare il dispositivo:

- se vi sono sostanze esplosive o facilmente infiammabili nelle vicinanze.
- se il dispositivo è immerso in acqua.
- a temperature ambiente inferiori a -20 °C o superiori a 40 °C.
- in caso di danni al dispositivo o ai suoi componenti.
- per i bambini o le persone che non sono in grado di valutare i rischi a contatto con il dispositivo.

Nei seguenti casi, la MENNEKES non risponde dei danni. Si estingue la garanzia sul dispositivo e sui suoi accessori.

- Mancata osservanza delle presenti Istruzioni per l'uso.
- Uso non conforme alla destinazione prevista.
- Uso improprio.
- Impiego di personale non qualificato.
- Modifiche strutturali o trasformazioni apportate al dispositivo.
- Uso di ricambi non prodotti o autorizzati dalla MENNEKES.
- Pulizia con idropulitrice o sabbiatrice.

1.4 Posizione di utilizzo

Durante il funzionamento, seguire e rispettare la posizione di utilizzo del dispositivo. Il dispositivo deve essere posizionato sul retro dell'involucro, in modo che il coperchietto incernierato delle prese si apra verso l'alto e le spine delle utenze possano essere collegate.

1.5 Assistenza

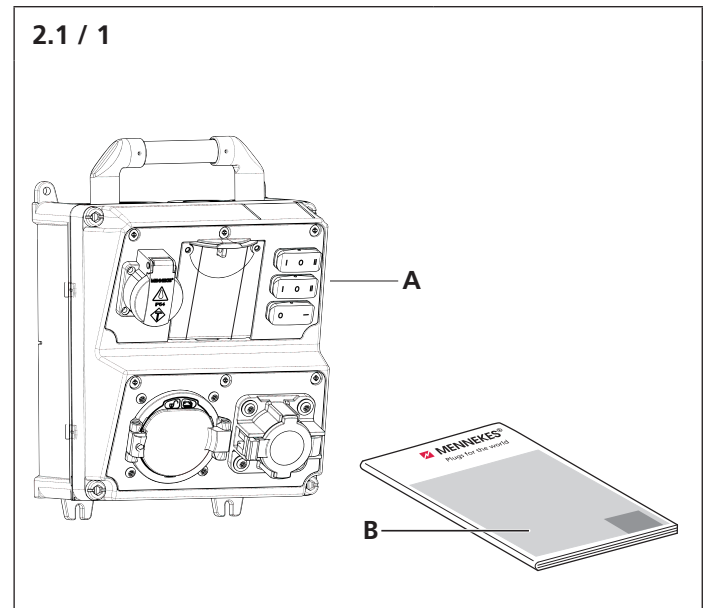
Il dispositivo ha lasciato la fabbrica in perfette condizioni di sicurezza.

- ▶ In caso di reclami relativi al dispositivo contattare immediatamente MENNEKES o il proprio partner di assistenza competente.
- ➔ I relativi recapiti sono riportati sul retro.

- ▶ Si prega di tenere a portata di mano le seguenti indicazioni:
 - nome del modello / numero di serie,
 - data di produzione,
 - motivo del reclamo,
 - durata di utilizzo,
 - condizioni ambientali (temperatura, umidità).
- ➔ „2.4 Targhetta identificativa“

2. Panoramica dei dispositivi

2.1 Volume di fornitura



- A Dispositivo di test
- B Istruzioni per l'uso

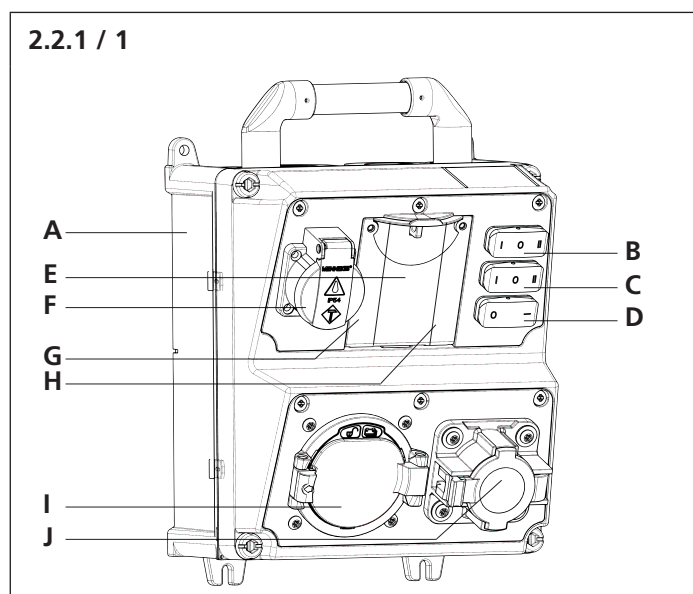
2.2 Dotazione e varianti

- Situazione di un processo di ricarica con un veicolo elettrico collegato in modo fittizio.
- Possibilità di impostazione per veicoli con batterie a gas e non.
- Simulazione di un carico di corrente alternata collegando utenze esterne.
- Simulazione di un cavo difettoso.
- Test dell'interruttore differenziale RCD con apparecchi di misura esterni.
- Test del contatore collegando utenze esterne.
- Indicatori della disfunzione di organi di protezione.
- Adatti a spine del tipo 1 e del tipo 2

Monitoraggio del sistema

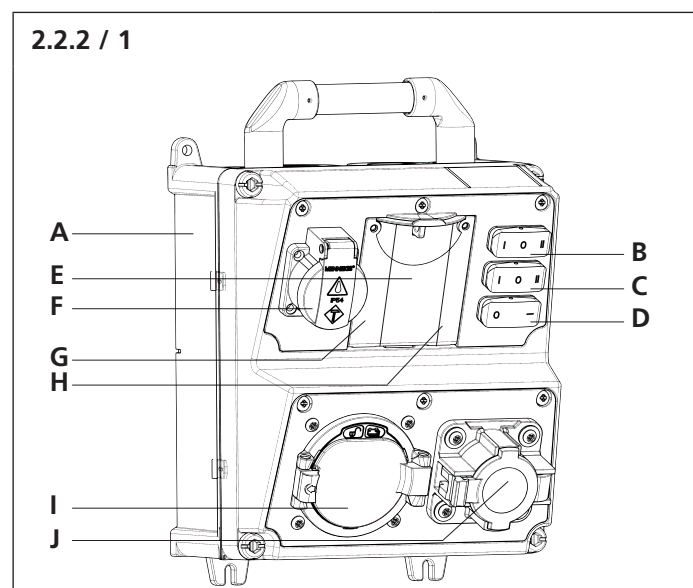
- Controllo campo rotante
- Mancanza di fase
- Bassa tensione
- Controllo del segnale PWM con apparecchio di misura esterno
- ➔ „7.2 Glossario“

2.2.1 Twinlet tipo F



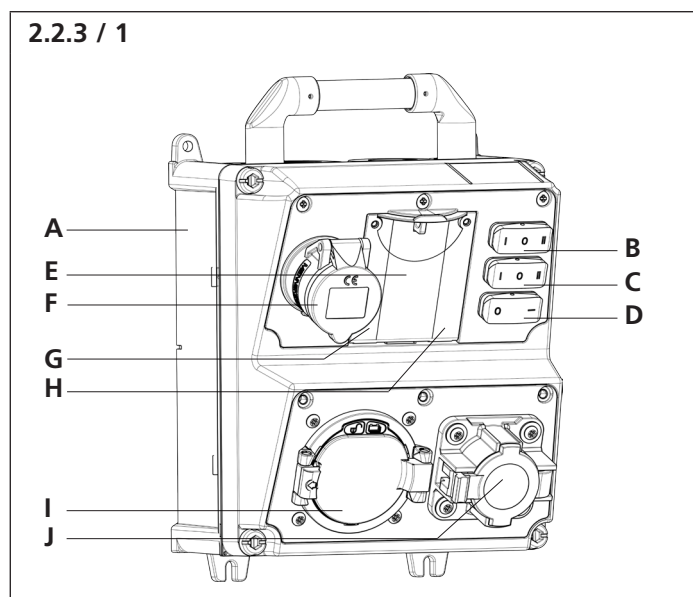
- A Alloggiamento principale
- B Interruttore a bilico selezione veicolo Inlet
- C Interruttore a bilico richiesta ventilazione
- D Interruttore a bilico segnalazione di errore
- E Protezione presa SCHUKO®
- F Presa SCHUKO®
- G Monitoraggio del sistema
- H Allacciamento BNC
- I Veicolo Inlet tipo 2 (modalità 3)
- J Veicolo Inlet tipo 1 (modalità 3)

2.2.2 Twinlet tipo E



- A Alloggiamento principale
- B Interruttore a bilico selezione veicolo Inlet
- C Interruttore a bilico richiesta ventilazione
- D Interruttore a bilico segnalazione di errore
- E Protezione presa tipo E
- F Presa tipo E
- G Monitoraggio del sistema
- H Allacciamento BNC
- I Veicolo Inlet tipo 2 (modalità 3)
- J Veicolo Inlet tipo 1 (modalità 3)

2.2.3 Twinlet Universale



- A Alloggiamento principale
- B Interruttore a bilico selezione veicolo Inlet
- C Interruttore a bilico richiesta ventilazione
- D Interruttore a bilico segnalazione di errore
- E Protezione CEE
- F Presa CEE monofase
- G Monitoraggio del sistema
- H Allacciamento BNC
- I Veicolo Inlet tipo 2 (modalità 3)
- J Veicolo Inlet tipo 1 (modalità 3)

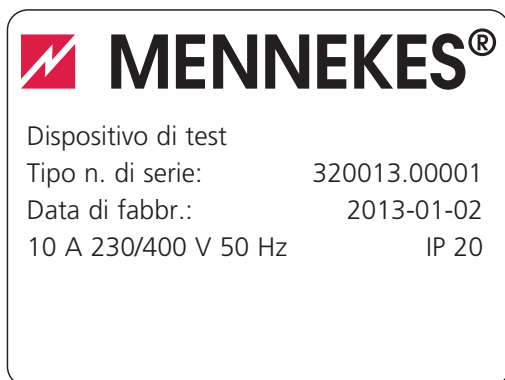
2.3 Dati tecnici

Tensione nominale	230 V AC ±10% 400 V AC ±10%
Frequenza nominale	50 Hz
Corrente nominale	10 A
Pre-fusibile massimo	80 A
Classe di protezione	IP 20
Dimensioni (H x L x P)	260 x 225 x 165 mm
Peso	3,3 kg

2.4 Targhetta identificativa

Sul retro del dispositivo si trova la targhetta identificativa.

2.4 / 1



Dati riportati sulla targhetta identificativa:

- Produttore
- Tipo
- Numero di serie
- Data di produzione
- Corrente nominale
- Tensione nominale
- Frequenza nominale
- Classe di protezione

3. Messa in funzione

Requisiti sul luogo di installazione

! PERICOLO!

Pericolo di morte dovuto a uso non corretto.

La mancata osservanza delle condizioni ambientali può portare a situazioni pericolose nel maneggiare la corrente elettrica.

- ▶ Assicurarsi che i requisiti sul luogo di installazione siano assolutamente rispettati.

- Non installare in zone a rischio di esplosione (es. stazioni di servizio di gas).
- Rispetto delle condizioni di connessione tecniche locali e delle regole di sicurezza.
- Umidità dell'aria massima 95 % (non condensante).
- Temperatura ambiente da -20 °C a 40 °C, temperatura media in 24 ore < 35 °C.

4. Comando

! PRUDENZA!

Pericolo dovuto a uso non corretto.

Un Inlet di ricarica aperto può sporcarsi

- ☞ Chiudere l'inlet non utilizzato con il coperchietto incerniato.

4.1 Modalità di ricarica 3

- 📄 Richiedere la documentazione relativa alla stazione di ricarica al gestore. La documentazione si trova a disposizione sul sito web di MENNEKES:
www.MENNEKES.de.

Il dispositivo di test simula gli stati di ricarica di un veicolo elettrico. Pertanto, il dispositivo di test descritto nel presente manuale rappresenta il veicolo elettrico.

Il dispositivo è dotato di interruttori a bilico che servono a impostare i diversi stati di carica e a controllare determinate funzioni del sistema di ricarica. A questo scopo occorre commutare gli interruttori a bilico nella rispettiva posizione. Le posizioni di commutazione degli interruttori a bilico sono contrassegnate nelle seguenti figure.

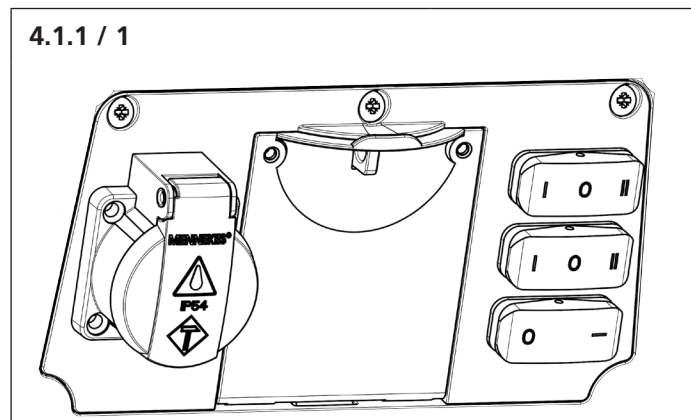
- ▶ Inserire completamente la spina di ricarica nella presa di ricarica del tipo 1 o del tipo 2 del dispositivo di test.

- ▶ Utilizzare solo sempre un inlet di ricarica
- ▶ Collegare il cavo di ricarica con la stazione di ricarica MENNEKES.
- ▶ Porre i tre interruttori a bilico sullo stato da simulare del veicolo (stato A - E). A questo scopo osservare le seguenti spiegazioni.

4.1.1 Stato A

Il dispositivo di test è collegato con la stazione di ricarica.

Non c'è ancora comunicazione tra il dispositivo di test e la stazione di ricarica.



Posizione degli interruttori a bilico (0)

4.1.2 Stato B

Il dispositivo di test è collegato con la stazione di ricarica.

È stata realizzata la comunicazione tra il dispositivo di test e la stazione di ricarica.

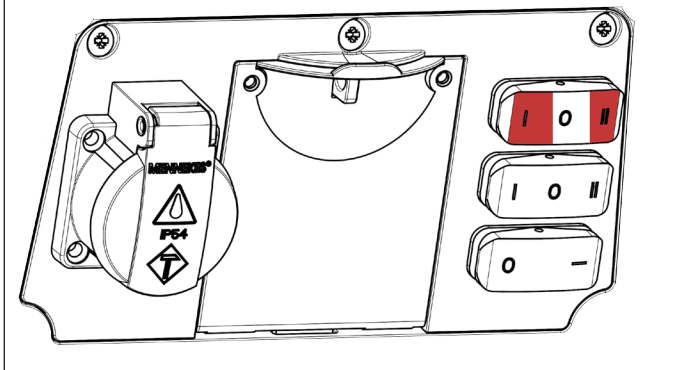
Selezione della presa di ricarica del tipo 1 o del tipo 2 con l'ausilio dell'interruttore a bilico.

La posizione I dell'interruttore corrisponde all'inlet di ricarica del tipo 2 (lato sinistro).

La posizione II dell'interruttore corrisponde all'inlet di ricarica del tipo 1 (lato destro).

Il dispositivo di test simula la disponibilità alla ricarica del veicolo.

4.1.2 / 1



Posizione dell'interruttore a bilico (I o II)

4.1.3 Stato C

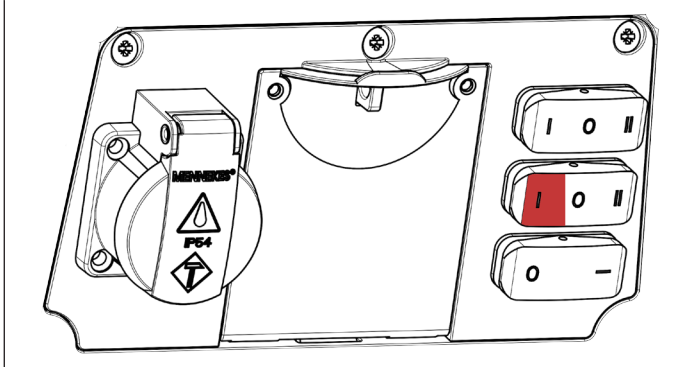
Il dispositivo di test simula la ricarica di un veicolo con batteria non a gas.

Durante il processo di ricarica nello stato C non è necessaria una ventilazione esterna dell'ambiente circostante il veicolo. Il veicolo viene ricaricato.

Se viene utilizzato il cavo di ricarica monofase, si accende il LED L1 del monitoraggio del sistema.

Se viene utilizzato il cavo di ricarica trifase, si accendono tutti e 3 il LED (L1, L2, L3) del monitoraggio del sistema.

4.1.3 / 1



Posizione dell'interruttore a bilico (I)

4.1.4 Stato D

Il dispositivo di test simula la ricarica di un veicolo con batteria a gas.

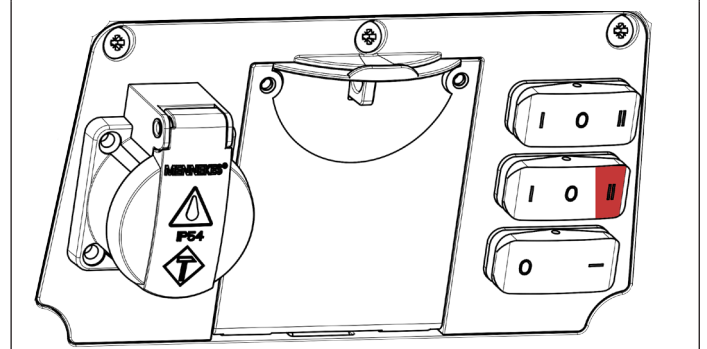
Attenzione: durante il processo di ricarica nello stato D è tassativamente necessaria una ventilazione esterna dell'ambiente circostante il veicolo. La ricarica del veicolo può essere eseguita se il luogo di ricarica è dotato di una ventilazione sufficiente. È necessario impostare rispettivamente la richiesta di ventilazione nella stazione di ricarica.

- ☰ Per informazioni relative all'impostazione della richiesta di ventilazione rimandiamo alle istruzioni per l'uso allegata della stazione di ricarica MENNEKES.

Se viene utilizzato il cavo di ricarica monofase, si accende il LED L1 del monitoraggio del sistema.

Se viene utilizzato il cavo di ricarica trifase, si accendono tutti e 3 il LED (L1, L2, L3) del monitoraggio del sistema.

4.1.4 / 1



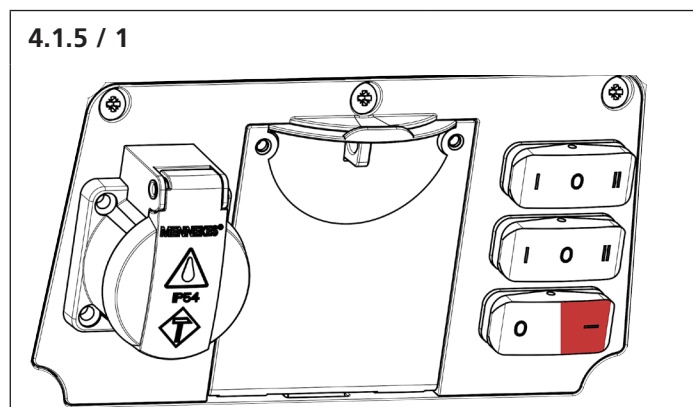
Posizione dell'interruttore a bilico (II)

4.1.5 Stato E

Simulazione di un disturbo di comunicazione tra il dispositivo di test e la stazione di ricarica.

La stazione di ricarica indica un guasto. Un processo di ricarica in corso viene interrotto immediatamente. In presenza dello stato E non è possibile avviare un processo di ricarica. Una volta terminate le prove o per avviare un nuovo processo di ricarica:

- ▶ rimuovere il cavo di ricarica.



Posizione dell'interruttore a bilico (I)

5. Correzione degli errori

Errore	Denominazione
	<ul style="list-style-type: none"> ■ Causa dell'errore ▶ Correzione degli errori
1	<p>Il dispositivo di test non reagisce.</p> <ul style="list-style-type: none"> ■ Manca l'alimentazione di tensione del sistema di ricarica. ▶ Controllare l'alimentazione di tensione. ■ Spina di ricarica non inserita correttamente. ▶ Controllare la connessione a spina. ■ Non è corretto lo stato impostato del veicolo. ▶ Controllare le posizioni degli interruttori stato A - E. ■ Amperaggio del cavo di ricarica non corretto. ▶ Usare un cavo di ricarica adatto.

Errore	Denominazione
	<ul style="list-style-type: none"> ■ Causa dell'errore ▶ Correzione degli errori
2	<p>Le spie di controllo del monitoraggio del sistema non si accendono.</p> <ul style="list-style-type: none"> ■ Manca l'alimentazione di tensione del sistema di ricarica. ▶ Controllare l'alimentazione di tensione. ■ Spina di ricarica non inserita correttamente. ▶ Controllare la connessione a spina. ■ Non è corretto lo stato impostato del veicolo. ▶ Controllare le posizioni degli interruttori stato A - E. ■ Amperaggio del cavo di ricarica non corretto. ▶ Usare un cavo di ricarica adatto.
3	<p>Il monitoraggio del sistema indica condizioni di esercizio difettose.</p> <p>Campo sinistrorso (i LED lampeggiano in successione inversa).</p> <ul style="list-style-type: none"> ■ Le fasi sono invertite. ▶ Controllare l'allacciamento all'alimentazione di tensione. ▶ Correggere i collegamenti invertiti. <p>Mancanza di fase (una o più LED sono spenti).</p> <ul style="list-style-type: none"> ■ Mancanza di una fase. ▶ Verificare la fase secondo lo schema elettrico. ▶ Controllare se sono attivati gli interruttori differenziali e magnetotermici. ▶ Controllare la linea di alimentazione.
4	<p>Tensione insufficiente (uno o più LED lampeggiano).</p> <ul style="list-style-type: none"> ■ Tensione insufficiente della fase corrispondente. ▶ Controllare l'alimentazione di tensione. ▶ Se necessario, controllare il conduttore neutro.

- ▶ Se i guasti si ripetono dopo il controllo, contattare la MENNEKES o il partner di servizio autorizzato.
- ➔ I relativi recapiti sono riportati sul retro.

6. Immagazzinaggio e smaltimento

6.1 Immagazzinaggio

L'immagazzinaggio deve avvenire in spazi asciutti e temperati. Temperatura di immagazzinaggio tra 0 °C e 40 °C.

6.2 Smaltimento

Lo smaltimento degli apparecchi usati e degli imballaggi deve essere eseguito secondo le direttive e le norme nazionali e regionali.

Devono essere rispettati i fattori di tutela dell'ambiente.

Gli apparecchi usati non devono essere smaltiti con i rifiuti domestici!

- ▶ Smaltire gli apparecchi usati presso un punto di raccolta per i rifiuti elettronici o tramite il proprio rivenditore specializzato.
- ▶ Smaltire il materiale di imballaggio conformemente alle prescrizioni vigenti.

7. Allegato

7.1 Accessori

Numero d'ordine	Denominazione
36213	Cavo di ricarica modalità 3, tipo 2, 32 A, 3P+N+PE

7.2 Glossario

LS	Interruttore magnetotermico
Modalità 3 (IEC 61851)	Modalità di ricarica per veicoli con interfaccia di comunicazione sulla presa di ricarica di tipo 1 e di tipo 2.
Tipo 2 (IEC 62196-2)	Dispositivo di ricarica ad innesto monofase e trifase con identica geometria della spina per potenze di ricarica da 3,7 fino a 44 kW AC.
Tipo 1 (IEC 62196-2)	Alimentatori a innesto monofase per potenze di ricarica da 7,4 kW AC.
Allacciamento BNC	collegamento coassiale con chiusura a baionetta.



PREMIUM MARKEN
Partner



MENNEKES®

MENNEKES

Elektrotechnik GmbH & Co. KG
Produzione specializzata di prese a
innesto

Aloys-Mennekes-Str. 1
D-57399 Kirchhundem

Tel. 0 27 23 / 41-1
Fax 0 27 23 / 41-2 14
info@MENNEKES.de
www.MENNEKES.de

Tutte le informazioni riguardanti i campi di impiego, le soluzioni di prodotto, il know-how di base, l'offerta formativa e la traccia per i colloqui si trovano anche on-line sul nostro portale Info.



Per ulteriori informazioni consultare anche il nostro sito web

www.MENNEKES-emobility.de

Numero di telefono per l'Assistenza clienti MENNEKES

0 27 23 / 41-600

Richiedete i depliant per posta elettronica all'indirizzo

info@MENNEKES-emobility.de

Ci trovate anche su: Facebook, YouTube, Twitter, Xing e LinkedIn



Service by
MENNEKES®.

Sempre ben informa-
ti.