

Col. Premium 22 prot. da sovratensione

Per il caricamento di veicoli elettrici nel settore pubblico



MENNEKES
Elektrotechnik GmbH & Co. KG

Aloys-Mennekes-Straße 1
57399 Kirchhundem
GERMANY

www.chargeupyourday.com

Caratteristiche di dotazione

Generalità

- Ricarica Modo 3 (IEC 61851-1)
- Spine e prese conformi alla norma IEC 62196-2
- Potenza di carica max.: 44 kW
- Collegamento: 1 fasi / 3 fasi
- Potenza di carica max. configurabile da personale elettrotecnico specializzato
- Conforme alla legge di taratura secondo la procedura di valutazione della conformità
- Trasmissione dei dati di ricarica firmati al Backend-System, conforme al diritto in materia di taratura (incl. ID dell'utente)
- Informazione di stato attraverso il display con testo in chiaro
- Funzione di sblocco in caso di interruzione di corrente
- Funzione autoswitch per la ricarica con cavi di ricarica da 20 A e 32 A
- Alloggiamento in lamiera d

Modalità di autorizzazione

- Autostart (senza autorizzazione)
- RFID (ISO / IEC 14443 A)
Compatibile con MIFARE classic e MIFARE DESFire

Possibilità di collegamento in rete

- Collegamento a un eMobility-Gateway di MENNEKES tramite bus RS485
- Collegamento in rete di diverse stazioni di ricarica tramite bus RS485
- Collegamento a una colonnina di ricarica Smart di MENNEKES tramite bus RS485

Modalità di collegamento al sistema di Backend

- Tramite bus RS485 e colonnina di ricarica Smart
- Tramite bus RS485 ed eMobility-Gateway

Possibilità di gestione locale del carico

- Gestione statica del carico

Sistema di protezione integrato

- Interruttore differenziale di tipo B
- Interruttore magnetotermico
- Protezione contro sovratensioni tipo 2

Dati tecnici

Col. Premium 22 prot. da sovratensione		1313612SW
Potenza di carica max. modalità 3 [kW]	Punto di ricarica 1	22
	Punto di ricarica 2	22
Collegamento	Punto di ricarica 1	1 fasi / 3 fasi
	Punto di ricarica 2	1 fasi / 3 fasi
Corrente nominale I_{nA} [A]		63
Corrente nominale di un punto di ricarica, Modo 3 I_{nC} [A]		32
Tensione nominale U_N [V] AC $\pm 10\%$		230 / 400
Frequenza nominale f_N [Hz]		50
Dispositivo di commutazione circuito di carico (contattore di carico)		32A, 4p (100-250V 50/60Hz)
Corrente max. del fusibile di riserva [A]		Come da targhetta identificativa / configurazione
Tensione nominale d'isolamento U_i [V]		500
Resistenza alla tensione impulsiva nominale U_{imp} [kV]		4
Corrente di cortocircuito nominale condizionata I_{CC} [kA]		10
Fattore di carico nominale RDF		1
Sistemi di messi a terra		TN/TT
Classificazione EMC		A+B
Classe di protezione		II
Grado di protezione IP		IP44
Categoria sovratensione		III
Resistenza agli urti		IK10
Grado di imbrattamento		3
Installazione		aria aperta
Fissa / mobile		fisso
Uso (conforme alla norma IEC 61439-7)		ACSEV
Struttura esterna		Montaggio su supporto
Dimensioni (H x L x P) [mm]		Secondo disegno quotato
Peso [g]		75000
Norma		IEC 61851, IEC 61439-7

Le rispettive versioni concrete delle norme secondo le quali il prodotto è stato testato sono riportate nella dichiarazione di conformità del prodotto.

Dati tecnici

Condizioni ambientali ammesse

	Min.	Max.
Temperatura ambiente [°C]	-25	40
Temperatura media giornaliera [°C]		35
Altitudine [m s.l.m.]		2000
Umidità relativa dell'aria [%]		95

Dispositivi di protezione

Protezione delle persone (RCD)	40 / 0,03A, 4p, type B
Protezione da sovraccarico (MCB)	C-32A, 3p+N, 10kA
Fusibile di controllo (MCB)	B-6A, 1p+N, 10kA

Protezione contro fulmini e sovratensioni

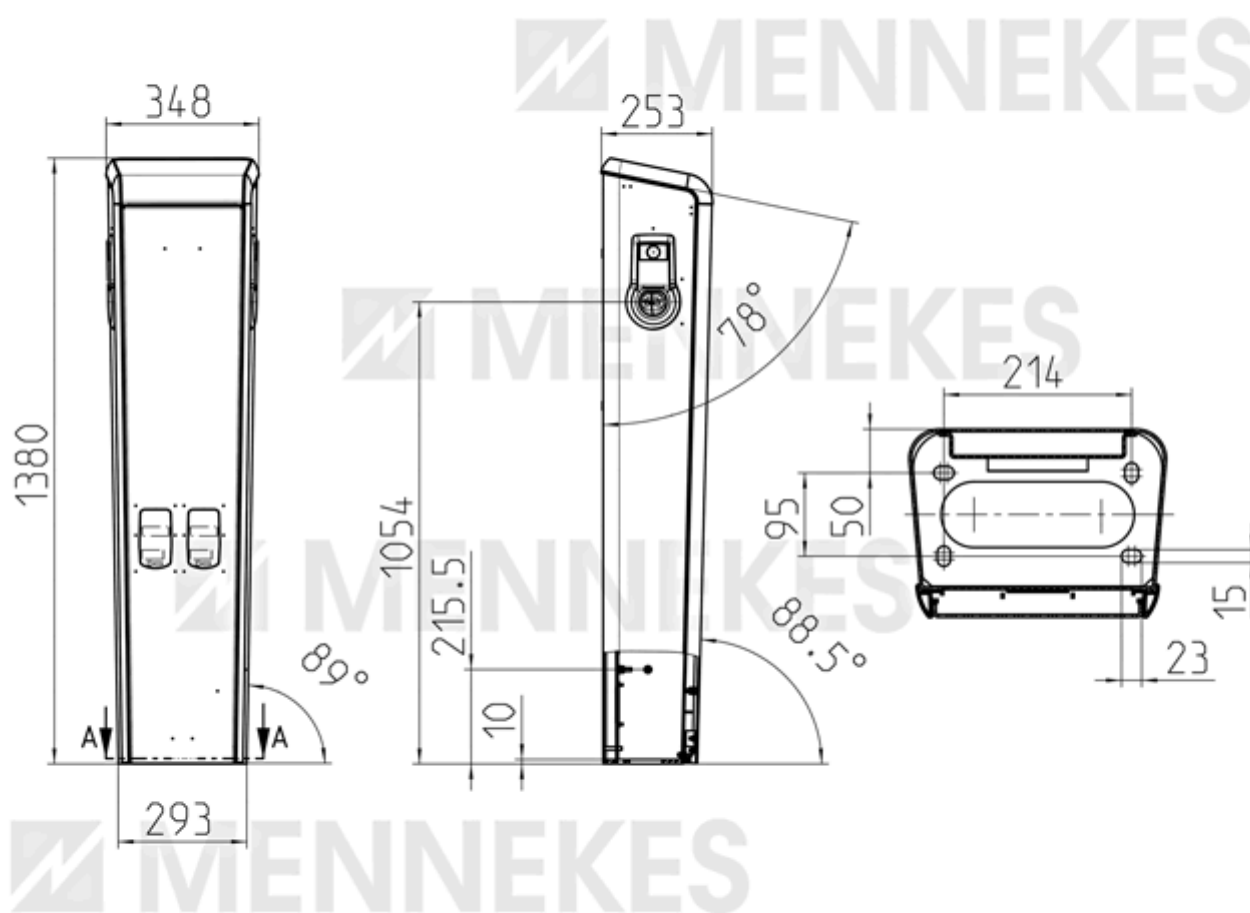
Protezione contro sovratensioni tipo 2	3+N/PE SPD Class 2
--	--------------------

Dati tecnici

Morsettiera linea di alimentazione		
Numero di morsetti	5x2	
Materiale dei cavi	Rame	
	Min.	Max.
Campo di serraggio - rigido [mm ²]	1.5	50
Campo di serraggio - flessibile [mm ²]	1.5	50
Campo di serraggio con capocorda [mm ²]	1.5	35
Coppia di serraggio [Nm]	3.2	3.7

Morsettiera linea Bus RS 485		
Numero di morsetti	2x2	
Numero di morsetti (basi di schermatura)	2	
	Min.	Max.
Campo di serraggio - rigido [mm ²]	0.08	6
Campo di serraggio - flessibile [mm ²]	0.08	4
Campo di serraggio con capocorda [mm ²]	0.14	4
Coppia di serraggio [Nm]	-	-

Disegno quotato



1 MB 645

Esempio di applicazione

