

# Wandsteckdose DUO

MATERIALNUMMER: 5603406G



## MENNEKES

Elektrotechnik GmbH & Co. KG  
Aloys-Mennekes-Straße 1  
57399 KIRCHHUNDEM GERMANY  
[www.MENNEKES.de](http://www.MENNEKES.de)

# Produktbeschreibung

- Schraubkontakt
- anschlussfertig verdrahtet
- X-CONTACT®
- abschaltbar
- mechanische DUO-Verriegelung
- Schalter 3-polig
- mit Vorhängeschloss abschließbar

# Technische Daten

| Wandsteckdose - DUO   | 5603406G          |
|-----------------------|-------------------|
| Produktserie          | DUO               |
| Lasttrennschalter     | Ja                |
| Stromstärke           | 32 A              |
| Polzahl               | 4 P               |
| Uhrzeitstellung       | 6 h               |
| Nennspannung AC ± 10% | 400 V             |
| Nennfrequenz          | 50-60 Hz          |
| Stromart              | AC                |
| Schalterart           | 3P + N + PE       |
| Schutzart IP          | IP44              |
| Stoßfestigkeit        | IK08              |
| Kontakt-Träger        | X-CONTACT®        |
| Pilotkontakt          | ohne Pilotkontakt |

|                             |  |
|-----------------------------|--|
| Anschlussmöglichkeit        | Schraubklemmen   |
| LED-Spannungsanzeige        | Nein   |
| Abschließbar                | Ja   |
| Befestigungsart             | Wandbefestigung  |
| Kabeleinführung             | Oben & Unten<br>2 x M25 oben oder unten geschlossen<br>1 x M25 und 1 x M32 oben oder unten geschlossen |
| Gewicht (netto)             | 1237 g   |
| EAN / Identifikationsnummer | 4015394298021  |

### Zulässige Umgebungsbedingungen

|  |                |
|--|----------------|
| Dauerhafte Umgebungstemperatur min. bis max. | -25 bis +40 °C |
|--|----------------|

### Materialeigenschaften

|   |                                      |
|---|--------------------------------------|
| Klappdeckel                                       | PC<br>ähnl. RAL 3013 Rot             |
| Gehäuseoberteil                                   | PC/ASA<br>ähnl. RAL 7035 Lichtgrau   |
| Gehäuseunterteil                                  | PC/ASA<br>ähnl. RAL 9005 Tiefschwarz |
| Drehknopf   | PC/ASA<br>ähnl. RAL 7035 Lichtgrau   |
| Material der verwendeten Schrauben (außenliegend) | PA6<br>ähnl. RAL 9005 Tiefschwarz    |

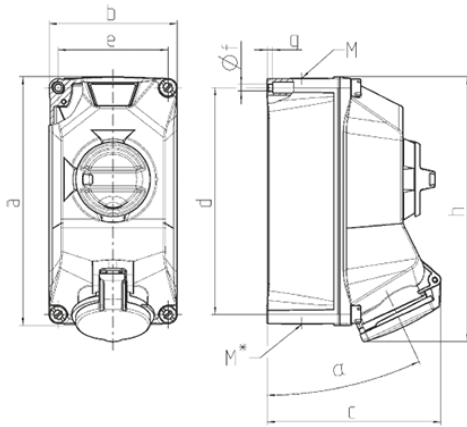
### Materialbeständigkeit

Die Materialbeständigkeitsübersicht finden Sie auf der Website im Bereich „Wissen“ → „Produkt-Wissen“ → „Materialien“

### Normen und Standards

|                                     |   |
|-------------------------------------|---|
| REACH Verordnung (EG) Nr. 1907/2006 | Information nach Artikel 33 REACH:<br>SVHC: Blei (CAS: 7439-92-1) |
| RoHS 2011/65/EU inkl. 2015/863/EU   | ✓   |
| POP Verordnung (EU) 2019/1021       | ✓   |
| Norm(en)                            | IEC 60309-4   |
| Konformitätszeichen                 | CE, UKCA  |
| Prüfzeichen                         | VDE, EAC  |

# Maßzeichnung



| Zeichnung<br>1 MB 713                                      | Amp.<br>Pole | 16            |      |      | 32            |      |      |
|--|--------------|---------------|------|------|---------------|------|------|
|  |              | 3             | 4    | 5    | 3             | 4    | 5    |
| Maße in mm   | a            | 225           | 225  | 225  | 225           | 225  | 225  |
|  | b            | 118           | 118  | 118  | 118           | 118  | 118  |
|  | c            | 160           | 160  | 160  | 162           | 162  | 162  |
|  | d            | 208           | 208  | 208  | 208           | 208  | 208  |
|  | e            | 101           | 101  | 101  | 101           | 101  | 101  |
|  | f            | 6,4           | 6,4  | 6,4  | 6,4           | 6,4  | 6,4  |
|  | g            | 5             | 5    | 5    | 5             | 5    | 5    |
|  | h            | 238           | 244  | 243  | 249           | 249  | 250  |
|  | a            |               | 25   |      |               | 25   |      |
|  | M            | 1x25 und 1x32 |      |      | 1x25 und 1x32 |      |      |
|  | M*           | 2x25          | 2x25 | 2x25 | 2x25          | 2x25 | 2x25 |
| Leitung bis mm Ø   |              | 25            | 25   | 25   | 25            | 25   | 25   |
| Klemmen für Leiterquer-<br>schnitt von bis mm <sup>2</sup> |              | 2,5           | 2,5  | 2,5  | 2,5           | 2,5  | 2,5  |
|  |              | -10           | -10  | -10  | -10           | -10  | -10  |