

Combinazione di prese Articolo 6218229

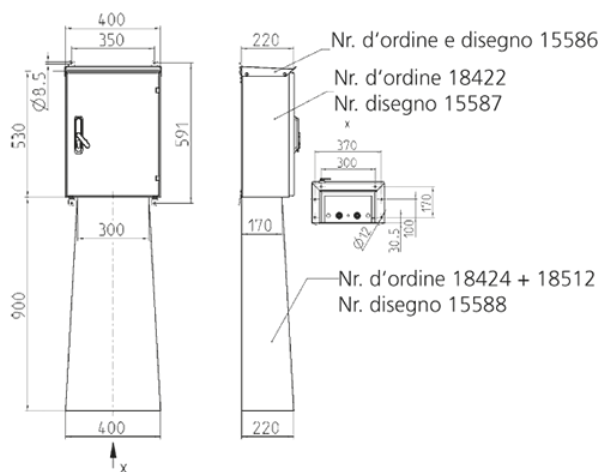


- acciaio inox (materiale 1.4301)
- superficie rettificata (K240), su richiesta materiale 1.4571
- Grado di protezione IP 44 con sportello chiuso

Specifiche tecniche

CEE 16 A, 5 p, 400 V	1
standard Svizzeri - modello 23	3
standard Svizzeri - modello 25	2
Protezione	<ul style="list-style-type: none"> • 1 Int. differenziale 40A, 4 p, 0,03 A • 2 Int. magnetotermici 16 A, 3 p, C
Possibilità di allacciamento/Cavo di alimentazione	<ul style="list-style-type: none"> • per 2 cavi fino a 5 x 25 mm²
Grado di protezione	IP44
Chiusura di sicurezza	false
Materiale	Metallo

Disegni e dimensioni



Disegno
1 MB 437

Dim. in mm