

## Aufputz-Verteiler

Bestellnr. 6218229

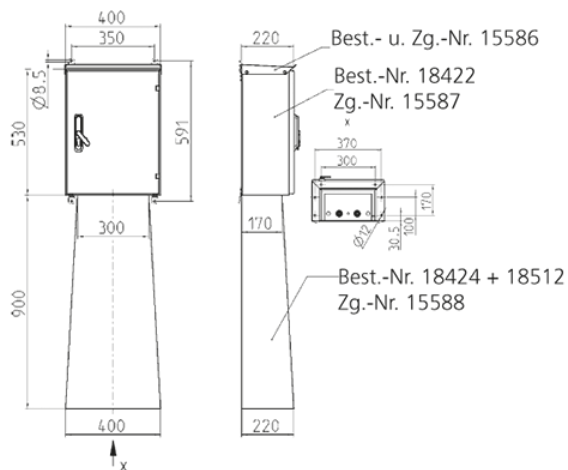


- Edelstahl rostfrei (Material 1.4301)
- Oberfläche geschliffen (K240), auf Wunsch Material 1.4571
- Schutzart IP 44 bei geschlossener Tür

## Technische Daten

CEE 16 A, 5 p, 400 V	1
Schweiz - Typ 23	3
Schweiz - Typ 25	2
Absicherung	<ul style="list-style-type: none"> <li>• 1 FI 40A, 4 p, 0,03 A</li> <li>• 2 LS 16 A, 3 p, C</li> </ul>
Anschluss/Zuleitung	• für 2 Leitungen bis 5 x 25 mm <sup>2</sup>
Schutzart	IP44
Gehäusematerial	Metall

## Abmessungen



Zeichnung  
1 MB 437

Maße in mm