

Coffret double prise avec TwinCONTACT

Référence 1649CH



- raccordement sans vis
- socles de prises de courant CEE et Schutzkontaktsteckdosen socle de prise de courant selon la norme suisse dans un seul boîtier

Spécifications techniques

CEE 16 A, 5 p, 400 V	1
Systèmes suisses - Type 25	1
Indice de protection	IP44
Sécurité enfants	false
Matériaux des boîtiers	matière plastique
Poids	375 g

Schémas et dimensions

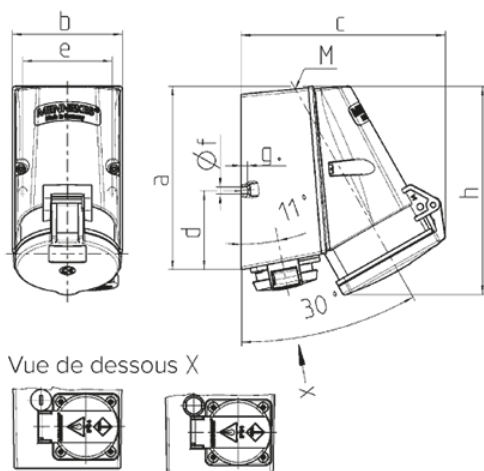


Schéma	Amp.	16		32
		Pôles		
1 MB 354		4	5	5
Dim. en mm	a	141	141	141
	b	84	84	85
	c	136	140	158
	d	61	61	61
	e	68	68	68
	f	5,5	5,5	5,5
	g	5	5	5
	h	142	145	161
	M	25	25	25
Câble Ø jusqu'à mm		18	18	18
Raccordement de câbles de / à mm ²		1,5	1,5	2,5
		—4	—4	—10