

Doppelbox mit TwinCONTACT

Bestellnr. 1649CH

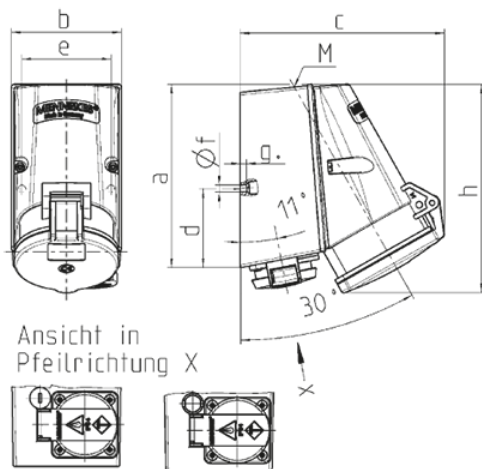


- schraubenlose Feder-Klemm-Technik
- CEE- und Schutzkontaktsteckdosen nach schweizer Norm in einem Gehäuse

Technische Daten

CEE 16 A, 5 p, 400 V	1
Schweiz - Typ 25	1
Schutzart	IP44
Gehäusematerial	Kunststoff
Gewicht	375 g

Abmessungen



Zeichnung	Amp.	16		32
		Pole		5
1 MB 354		4	5	5
Maße in mm	a	141	141	141
	b	84	84	85
	c	136	140	158
	d	61	61	61
	e	68	68	68
	f	5,5	5,5	5,5
	g.	5	5	5
	h	142	145	161
	M	25	25	25
Leitung bis mm Ø		18	18	18
Klemmen für Leiterquerschnitt von bis mm ²		1,5	1,5	2,5
		—4	—4	—10