

## CombiTOWER®

Bestellnr. 15741

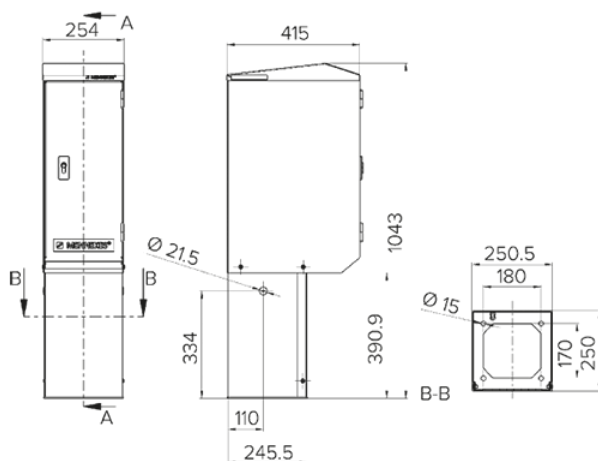


- mit abschließbarer Tür
- aus Edelstahl mit abnehmbarer Haube und Frontplatte, Maße (H x B x T): 1043 x 254 x 415 mm
- geeignet für AMAXX® Kombinationen mit 5 Segmenten
- signalgelb lackiert (RAL 1003)

## Technische Daten

Gewicht	23160 g
Prüfzeichen	EAC

## Abmessungen



Zeichnung  
1 MB 518

Maße in mm