

# IL NON PLUS ULTRA!

**NUOVO**

LA NOSTRA FAMIGLIA DI PRODOTTI POWERTOP® XTRA DA 16 A 125 A.

**X-CONTACT®**  
INSIDE



# La nostra famiglia PowerTOP® Xtra: Prese a innesto per tutti i casi d'impiego

Negli stabilimenti industriali, nelle miniere, presso ferrovie e società di trasporto, nei porti ma anche nei campeggi, la corrente deve essere distribuita in modo sicuro anche nelle condizioni più difficili. In quanto specialisti delle prese a innesto, abbiamo riunito il nostro ampio know-how sulle norme CEE in una famiglia di prodotti di alta qualità: le spine e le prese mobili CEE PowerTOP® Xtra sono disponibili nelle intensità da 16, 32, 63 e 125 A. Molti sono testati nella pratica

da anni e impiegati in modo affidabile in tutto il mondo in diversi ambienti di lavoro. Tutte le prese mobili PowerTOP® Xtra sono dotate della nostra intelligente tecnologia dei manicotti di contatto X-CONTACT®.

**PowerTOP® Xtra: le prese a innesto per elettricisti professionisti!**



# Sperimentate la CEEvoluzione!

## I quattro vantaggi di PowerTOP® Xtra:



**Ergonomia ripensata**  
(pagine 4 - 6)



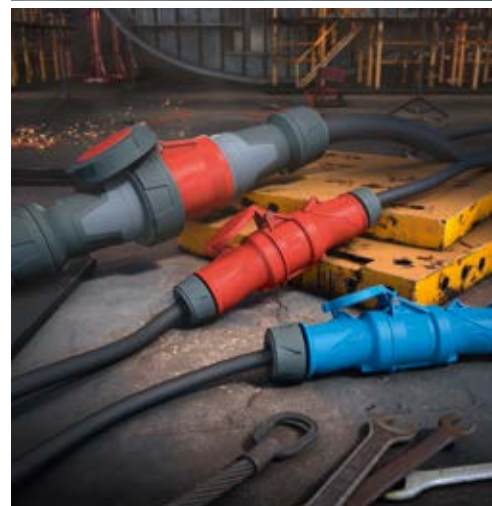
**Montaggio comodo**  
(pagina 7)



**Collegamento semplice e sicuro**  
(pagine 8 - 9)



**L'inserimento e lo scollegamento  
con ridotta forza con X-CONTACT®**  
(pagina 10)



# Ergonomia ripensata – maneggevolezza sicura e lunga durata



Uno speciale design e un materiale robusto garantiscono una comoda e sicura maneggevolezza delle nostre prese a innesto PowerTOP® Xtra anche nelle condizioni più difficili e una durata particolarmente elevata dei prodotti. Grazie alla forma ergonomica dell'alloggiamento, all'impugnatura in rilievo e al passacavo a vite gommato antiscivolo, le spine e le prese mobili CEE sono maneggevoli, antiscivolo anche in presenza di umidità e bagnato e possono essere inseriti ed estratti molte migliaia di volte. Nelle prese a innesto da 63 e 125 A, il passacavo a vite si collega direttamente alla calotta, pertanto le superfici della spina e delle prese mobili si mantengono pulite molto facilmente.





Ausilio di apertura del coperchietto incernierato



Alloggiamento composto da due parti



Raccordo filettato gommato in rilievo



Maneggevole

Le nostre prese a innesto dispongono di un ausilio di apertura integrato sulle prese mobili, che permette di aprire e bloccare comodamente il coperchietto incernierato. Inoltre possiedono una chiusura girevole tra la parte anteriore e la calotta, che consente un bloccaggio stabile e rapido senza viti. Nelle spine e nelle prese mobili da 63 e 125 A (classe di protezione IP67) le guarnizioni sono inoltre stampate a iniezione nel coperchio delle prese mobili e nella parte anteriore della spina, pertanto sono fissate in modo inseparabile.

# Ergonomia ripensata – caratteristiche eXtra per protezione aggiuntiva



La nostra famiglia PowerTOP® Xtra assiste in modo affidabile gli elettricisti professionisti in diversi settori. Laddove prevalgono condizioni di lavoro difficili, le prese a innesto

sono particolarmente potenti e garantiscono la massima protezione possibile:

## Protezione da polvere e acqua

Le nostre prese a innesto PowerTOP® Xtra da 16 e 32 A soddisfano la classe di protezione IP54, mentre le prese a innesto da 63 e 125 A sono disponibili a scelta nelle classi di protezione IP44 o IP67.



## Protezione da sostanze aggressive ed elevata umidità dell'aria

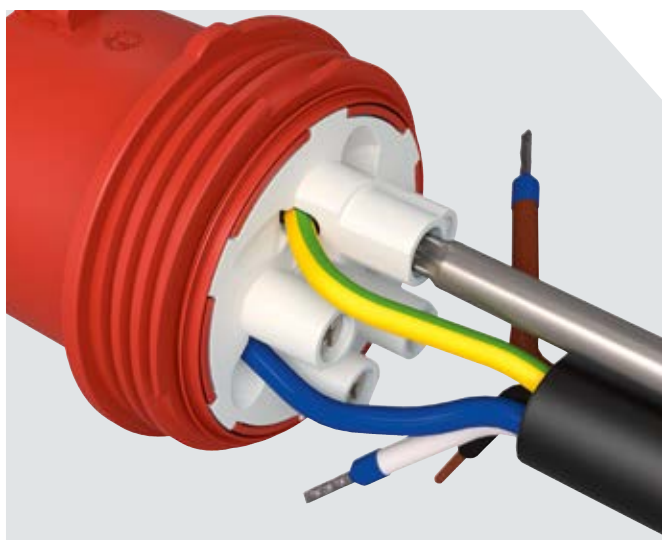
Le nostre prese mobili da 63 e 125 A sono dotate di portacontatti altamente termoresistenti e, a richiesta, di contatti nichelati. Nelle spine anche i contatti maschi sono nichelati. Le prese a innesto a 5 poli da 16 e 32 A sono disponibili a richiesta nella variante PowerTOP® Xtra R con lo stesso robusto equipaggiamento.

# Montaggio comodo – uso ridotto al minimo degli utensili



Abbiamo perfezionato il processo di montaggio per la nostra serie PowerTOP® Xtra: mediante la filettatura autocentrante dell'alloggiamento, un cursore di blocco e il passacavo a vite

è possibile montare le nostre prese a innesto da 16 a 125 A con pochi attrezzi in modo facile e rapido.



## Collegamento rapido

Avvitare l'alloggiamento, quindi inserire il cavo nell'alloggiamento attraverso il passacavo a vite e rimuovere la guaina isolante. Spelare l'isolamento del conduttore e applicare la protezione terminale del conduttore (solo per la tecnica di collegamento ErgoCONTACT®).

## Rapido avvvitamento e fissaggio

Avvitare l'alloggiamento alla parte anteriore e fissarlo con il cursore di blocco integrato. Il cavo di connessione viene allentato e sigillato stringendo il raccordo gommato.

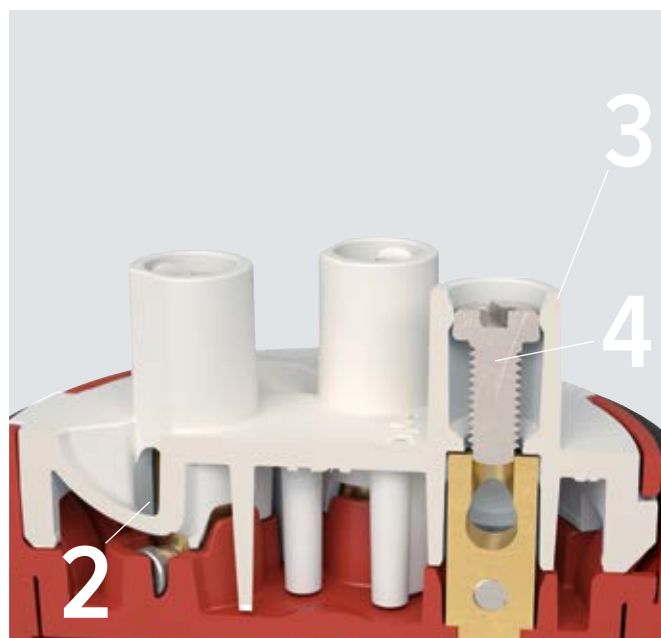
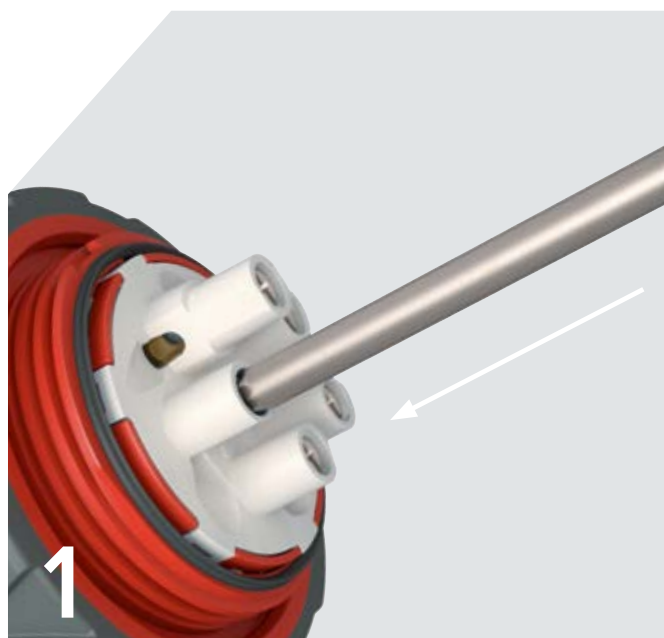


# Collegamento semplice e sicuro con ErgoCONTACT®



La famiglia PowerTOP® Xtra è disponibile con la tecnica di collegamento con contatto a vite. Questa è stata sviluppata per spine e prese mobili da 16 e 32 A per la comoda tecnica

di collegamento ErgoCONTACT®. Questa consente un'installazione facile, sicura e veloce.



1

## Installazione ergonomica

Con ErgoCONTACT® il cacciavite non viene applicato da un lato, ma dritto, così che la coppia necessaria venga raggiunta più facilmente e che la pressione di avvitamento venga diretta nel manico. Tutte le viti sono rivolte nella stessa direzione. Pertanto non occorre più girare la parte anteriore nella mano, per serrare in successione le viti di contatto dei singoli poli e questo consente di risparmiare tempo.

2

## Guida dei conduttori

I canali di guida curvi dei conduttori guidano le estremità dei conduttori nei contatti in modo semplice e sicuro.

3

## Collare di guida

La profondità di avvitamento è inoltre supportata da un collare di guida, cosa che impedisce lo scivolamento e riduce al minimo il rischio di lesioni.

4

## Vite imperdibile a testa combinata

Per ogni contatto è necessaria una sola vite imperdibile a testa combinata saldamente integrata nel collare di guida in fabbrica, regolabile con cacciaviti con punta a croce e con punta piatta. Il fatto che sia necessario inserire una sola vite per ogni contatto semplifica l'installazione e risparmia tempo in fase di montaggio.

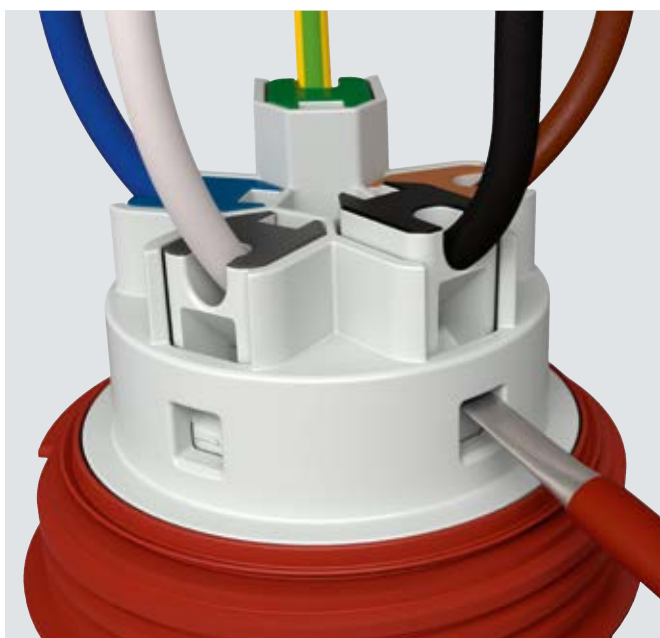


# Collegamento semplice e sicuro con SafeCONTACT



Le nostre prese a innesto PowerTOP® Xtra da 16 e 32 A sono disponibili anche nella variante PowerTOP® Xtra S con la tecnica a crimpatura senza viti SafeCONTACT. Qui non è

più necessario spelare o pretrattare i conduttori, pertanto si risparmia più della metà del normale tempo di collegamento e, successivamente, anche lavori di manutenzione!



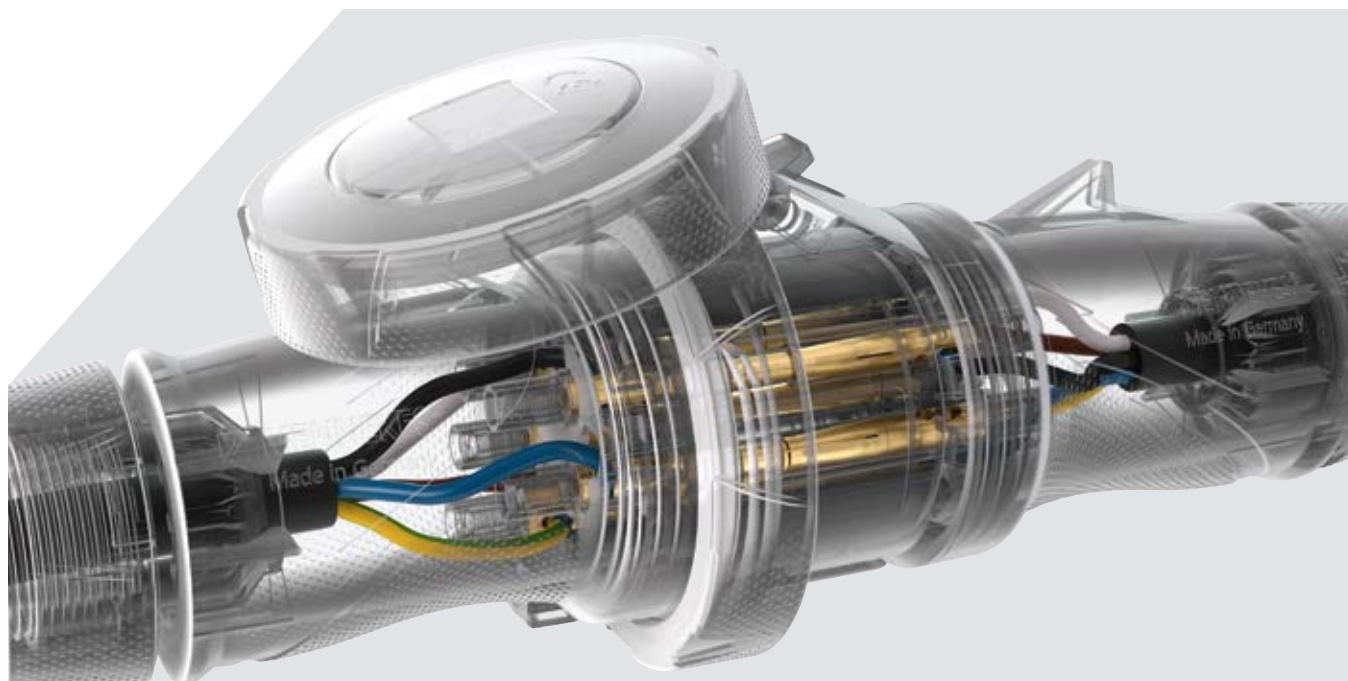
## Collegamento con contatto sicuro

Basta inserire i conduttori senza spelarli, premere i morsetti verso il basso facendo leva con un cacciavite ed è fatta!



## Vista interna SafeCONTACT

In un unico passaggio di lavoro, l'isolamento viene separato facendo leva verso il basso e viene creato un collegamento con contatto sicuro.



# L'inserimento e lo scollegamento con ridotta forza con X-CONTACT®



## Innovativo e semplice

Tutte le prese mobili PowerTOP® Xtra sono dotate della nostra tecnologia dei manicotti di contatto X-CONTACT®. I manicotti sono intagliati a X e realizzati in materiale elastico. Pertanto, durante l'inserimento lo spinotto apre semplicemente a pressione l'apertura del manicotto di contatto della spina. Questo consente un inserimento e lo scollegamento particolarmente facili della spina e delle prese mobili, con fino al 50% di forza in meno! Ciò permette di collegare e separare in autonomia la spina e la presa mobile anche con alte intensità di corrente di 63 e 125 A.

## Durevole e sicuro

Nelle prese mobili PowerTOP® Xtra da 63 e 125 A le pareti interne dei manicotti X-CONTACT® sono inoltre scanalate. La combinazione di scanalatura interna, materiale elastico e intaglio dei manicotti fa sì che la spina e la presa mobile vengano collegati in modo ottimale e sicuro. E grazie alle caratteristiche dei manicotti di contatto, le impurità e i residui superficiali si sfregano via automaticamente durante l'inserimento e lo scollegamento. Così, anche in caso di forti sollecitazioni e frequenti inserimenti e scollegamenti, non si verificano segni di usura e il materiale rimane sempre esente da fatica. Questo consente di utilizzare le nostre prese a innesto PowerTOP® Xtra in modo sicuro e affidabile per molti anni.

**X-CONTACT®**  
INSIDE





**MENNEKES**

Electric Italia s.r.l.

Via Carlo Freguglia, 10  
20122 MILANO  
ITALIA

Phone: + 39 0331 781719

Fax: + 39 0331 932133

info@MENNEKES.it

www.MENNEKES.it

**MENNEKES**

Elektrotechnik GmbH & Co. KG

Aloys-Mennekes-Straße 1  
57399 KIRCHHUNDEM  
GERMANY

Phone: +49 2723 41-1

Fax: +49 2723 41-214

info@MENNEKES.de

www.MENNEKES.com

Soggetto a modifiche. Nessuna responsabilità per gli errori di stampa.

02.22

