

L'INÉGALÉ TECHNOLOGIE XTRA!

NOUVEAU

NOTRE GAMME POWERTOP® XTRA DE 16 À 125 A.

X-CONTACT®
INSIDE



Notre gamme PowerTOP® Xtra : connecteurs adaptés à toutes les situations

Dans les exploitations industrielles, l'industrie minière, l'exploitation ferroviaire et les transports en commun, les ports ou sur les terrains de camping : partout où distribution d'électricité sûre est requise dans les conditions les plus difficiles. En tant que spécialiste des connecteurs, nous avons concentré tout notre savoir-faire CEE dans une gamme de produits de grande qualité adaptée à vos besoins : les fiches et prolongateurs PowerTOP® Xtra sont livrables avec les intensités 16, 32, 63 et 125 A. Beaucoup d'entre eux ont fait

leurs preuves dans la pratique au cours de nombreuses années et se distinguent par leur grande fiabilité dans différents environnements de travail dans le monde entier. Tous les prolongateurs PowerTOP® Xtra sont équipés de notre ingénieuse technologie à alvéoles X-CONTACT®.

PowerTOP® Xtra : les connecteurs dédiés aux électriciens professionnels !



Découvrez la CEEvolution !

Les quatre avantages de PowerTOP® Xtra :



Ergonomie repensée
(pages 4 - 6)



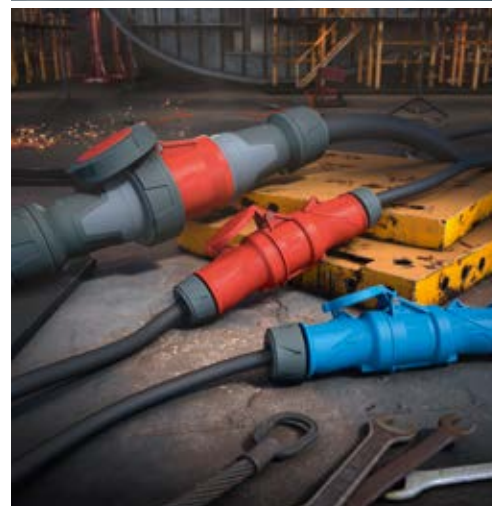
Facilité de montage
(page 7)



Raccordement simple et sûr
(pages 8 - 9)



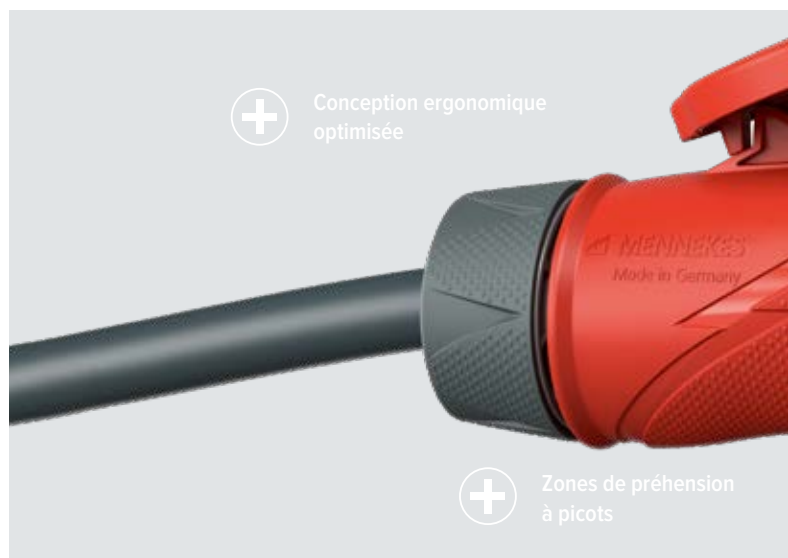
Branchement et débranchement sans effort avec X-CONTACT®
(page 10)



Une ergonomie repensée – manipulation en toute sécurité et grande longévité



Un design spécial et un matériau robuste garantissent la manipulation confortable et en toute sécurité de nos connecteurs PowerTOP® Xtra dans les conditions les plus exigeantes et la très grande longévité des produits. Grâce à la forme ergonomique du boîtier, aux zones de préhension et au presse-étoupe à picots en caoutchouc, les fiches et prolongateurs CEE offrent une bonne prise en main, sont parfaitement antidérapants, même en présence d'humidité ou d'eau, et peuvent être branchés et débranchés plusieurs milliers de fois. Avec les connecteurs de 63 et 125 A, le presse-étoupe s'emboîte directement sur le couvercle – ce qui vous garantit un nettoyage facile des surfaces de la fiche et du prolongateur.





Aide à l'ouverture du couvercle rabattable



Boîtier en deux parties



Presse-étoupe à picots en caoutchouc



Antidérapant

Nos connecteurs sont équipés d'une aide à l'ouverture intégré au niveau du prolongateur, qui vous permet d'ouvrir et de tenir confortablement le couvercle rabattable. Les connecteurs sont également équipés d'une fermeture à rotation entre la partie avant et le couvercle, permettant un verrouillage rapide et en toute sécurité sans vis. Pour les fiches et prolongateurs 63 et 125 A (indice de protection IP67), les joints sont également moulés dans le couvercle du prolongateur et dans la partie avant de la fiche – et donc absolument imperdables.

Une ergonomie repensée – des Xtras performants pour une protection extra



Notre gamme PowerTOP® Xtra accompagne efficacement les électriciens professionnels dans différentes branches. Partout où les conditions de travail sont dures et exigeantes, les

connecteurs sont particulièrement robustes et vous garantissent la meilleure protection possible :

Protection contre la poussière et l'eau

Nos connecteurs PowerTOP® Xtra 16 et 32 A répondent aux exigences de l'indice de protection IP54, les connecteurs 63 et 125 A sont livrables, au choix, avec les indices de protection IP44 ou IP67.



Protection contre les substances agressives et les taux d'humidité élevés

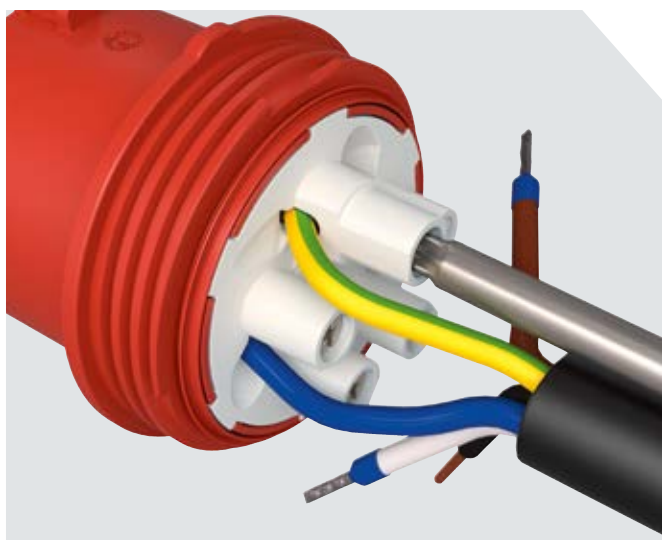
Nos prolongateurs 63 et 125 A sont équipés de portecontacts à haute résistance thermique et, en option, de contacts nickelés. Les broches de contact des fiches sont également nickelées. En option, les connecteurs 16 et 32 A à 5 pôles sont livrables sous forme de variante PowerTOP® Xtra R avec le même équipement robuste.

Facilité de montage – avec un minimum d'outils



Nous avons perfectionné la procédure de montage pour notre gamme PowerTOP® Xtra : grâce au filetage autotaraudeur du boîtier, à un loquet de verrouillage et au presse-étoupe, vous

pouvez facilement et rapidement monter nos connecteurs 16 à 125 A, seuls quelques outils sont requis.



Branchement rapide

Ouvrir le boîtier en le dévissant, puis introduire le câble à travers le presse-étoupe dans le boîtier et le dénuder. Dénuder les fils et mettez un embout (uniquement avec la technologie de raccordement ErgoCONTACT®).

Vissage et verrouillage rapides

Visser le boîtier sur la partie avant et le verrouiller avec le loquet de verrouillage. Après le serrage du presse-étoupe caoutchouté, le câble de raccordement n'est plus soumis à la traction et est étanche.

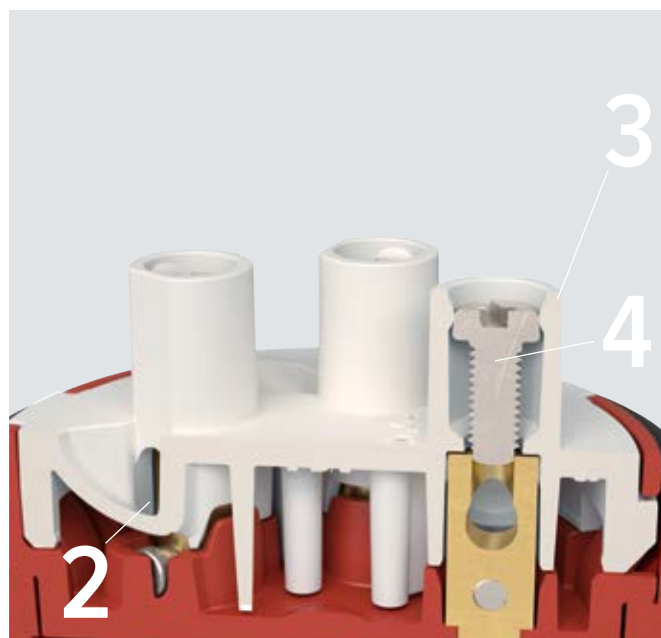
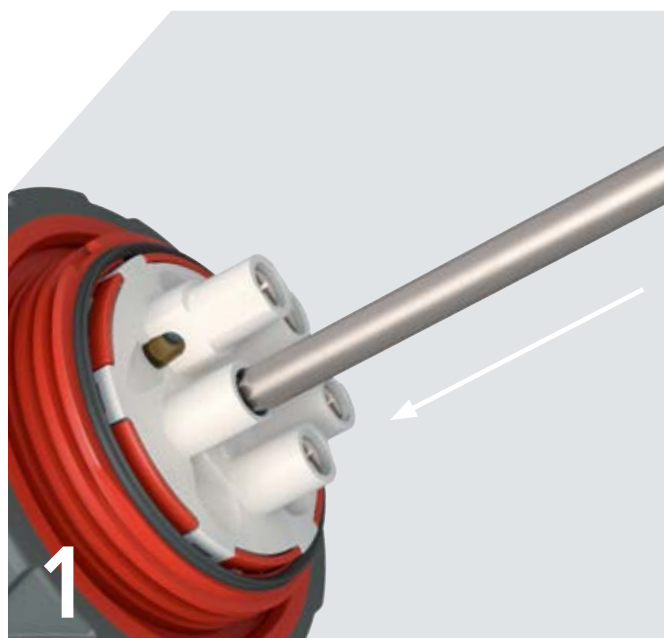


Raccordement simple et sûr grâce à ErgoCONTACT®



L'intégralité de la gamme PowerTOP® Xtra est disponible avec la technologie de raccordement par contact à vis. Pour les fiches et prolongateurs 16 A et 32 A, nous l'avons perfectionnée avec la technologie de raccordement

confortable ErgoCONTACT®. Celle-ci vous permet de réaliser une installation en toute simplicité et en toute sécurité et de gagner du temps.



1 Installation judicieuse du point de vue de l'ergonomie

Avec ErgoCONTACT®, le tournevis n'est pas appliqué par le côté, mais par l'avant : de cette manière, vous atteignez plus facilement le couple de serrage requis et la pression de vissage est directement appliquée frontalement. Toutes les vis sont orientées dans la même direction. De cette manière, vous n'avez plus besoin de tourner la partie avant dans votre main pour serrer les vis des différents pôles l'une après l'autre – et vous gagnez du temps.

2 Introduction des conducteurs

Les canaux de guidage des conducteurs incurvés entraînent les extrémités des conducteurs simplement et en toute sécurité dans les contacts.

3 Collier de guidage

De plus, la course de la vis est guidée par un canal de positionnement : cela exclut tout dérapage et minimise le risque de blessures.

4 Vis imperdable à tête combinée

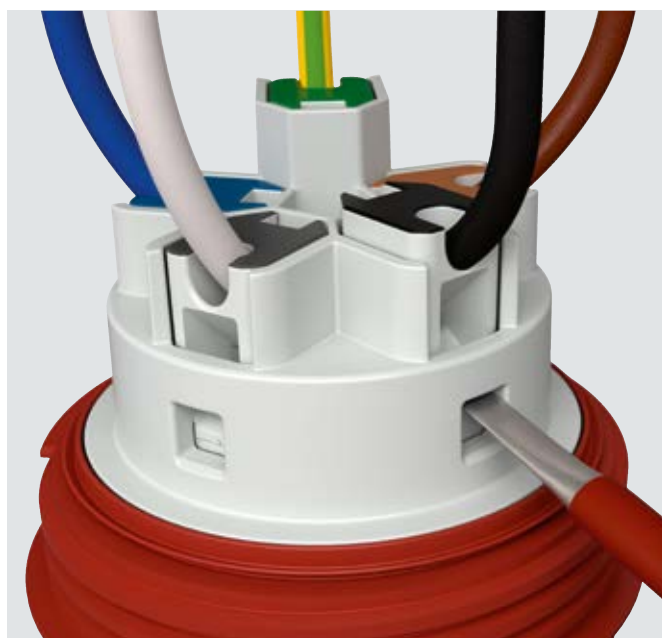
Chaque contact ne nécessite qu'une seule vis : une vis imperdable à tête combinée intégrée à demeure en usine au collier de guidage, qui se serre et se desserre à l'aide de tournevis cruciformes ou à lame plate. Comme chaque contact ne nécessite qu'une seule vis, l'installation est simplifiée et vous permet de gagner du temps lors du montage.

Raccordement simple et sûr grâce à SafeCONTACT



Nos connecteurs PowerTOP® Xtra 16 et 32 A sont également livrables en variante PowerTOP® Xtra S avec SafeCONTACT, la technologie de raccordement sans vis à bornes autodénudantes. Le dénudage et la préparation des

conducteurs deviennent ici superflus – cela permet non seulement d'économiser plus de la moitié du temps de raccordement habituel, mais aussi les travaux de resserrage ultérieurs !



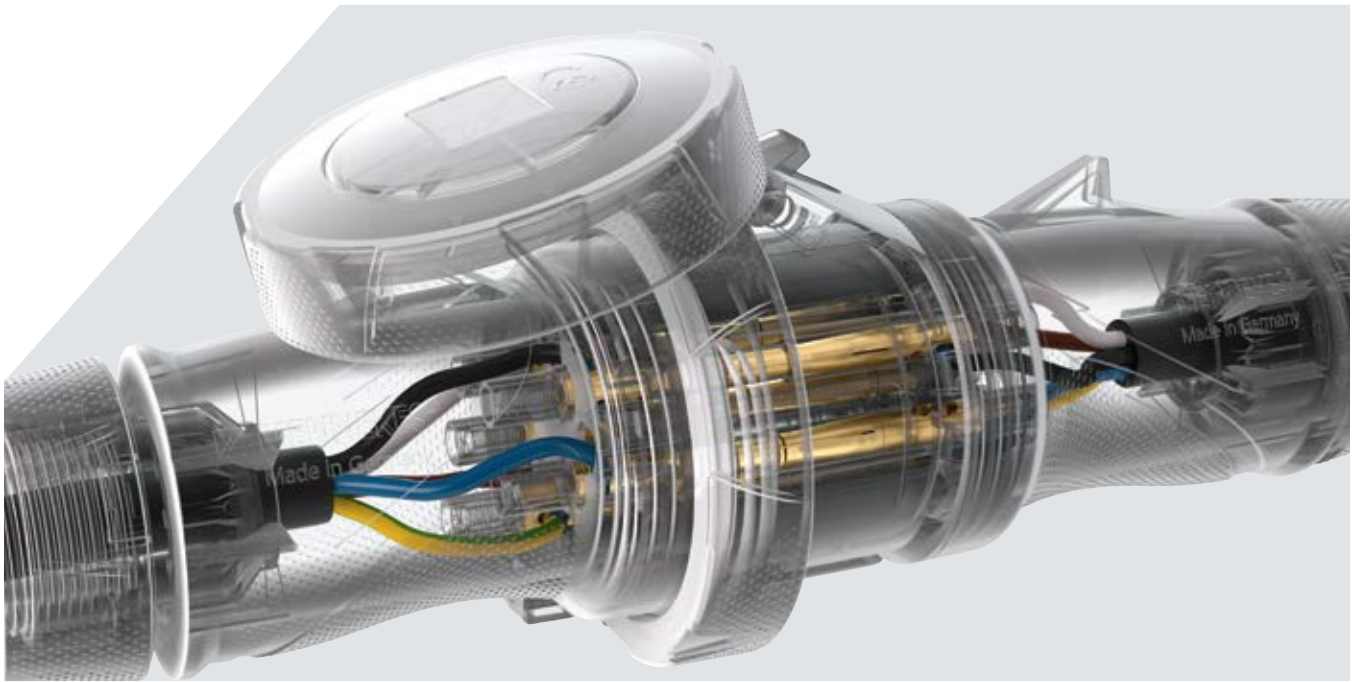
Raccordement en toute sécurité des contacts

Introduire les câbles sans dénudage préalable puis abaisser les bornes de connexion avec le tournevis – et c'est tout !



Vue intérieure SafeCONTACT

L'isolation se dénude et les contacts se connectent en toute sécurité tout simplement en abaissant les bornes.



Branchement et débranchement sans effort avec X-CONTACT®



Innovants et simples

Tous les prolongateurs PowerTOP® Xtra sont équipés de notre technologie à alvéoles X-CONTACT®. Les alvéoles sont fendues en forme de X et sont fabriquées en matériau élastique résilient. Lors du branchement, la broche de la fiche ouvre tout simplement l'orifice de l'alvéole du prolongateur en exerçant une pression. Cela vous permet de brancher et de débrancher la fiche et le prolongateur très facilement : avec jusqu'à 50 % d'effort en moins ! Cela vous permet de brancher et débrancher vous-même les fiches et prolongateurs, même avec de hautes intensités de courant de 63 et 125 A.

Sûrs et résistants

Avec les prolongateurs PowerTOP® Xtra 63 et 125 A, les parois intérieures des alvéoles X-CONTACT® comportent, en plus, des rainures. La combinaison du rainurage interne, du matériau élastique et de la perforation des alvéoles garantit un assemblage optimal et sûr de la fiche et du prolongateur. Et : compte tenu de la structure des alvéoles, les impuretés et la corrosion superficielle sont automatiquement éliminées par le frottement pendant le branchement et le débranchement. De cette manière, il n'y a aucun signe d'usure et le matériau ne se fatigue pas, même en cas de manipulation brutale et de branchements et débranchements fréquents. Cela signifie que vous pouvez employer nos connecteurs PowerTOP® Xtra de manière sûre et fiable pendant de nombreuses années.





MENNEKES

Electrotechnique France

187 Chemin de Halage
Z.I. Vaugris - CNR
38121 – REVENTIN VAUGRIS
FRANCE

Phone : 04 37 02 24 10

Fax : 04 74 53 41 39

mef@MENNEKES.fr

www.MENNEKES.fr

MENNEKES

Elektrotechnik GmbH & Co. KG

Aloys-Mennekes-Str. 1
57399 KIRCHHUNDEM
GERMANY

Phone : +49 27 23 / 41-1

Fax : +49 27 23 / 41-214

info@MENNEKES.de

www.MENNEKES.com

1042300DS 6TA 03.22 K Sous réserve de modifications. Nous déclinons toute responsabilité en cas d'erreurs d'impression.

